



# P963 D

**Stufa a pellet rivestita in Maiolica nei colori Bianco Antico, Canapa, Rosso Lava, Giallo Acceso, Ardesia, Terra Cotta. Piano superiore con rolling top per un facile caricamento. Maiolica di grande superficie ed elevato spessore. Carattere, personalità, stile. Il flusso d'aria può essere orientato nella direzione desiderata dalla bocchetta frontale.**

**EN** Pellet stove dressed in Majolica in the colours Bianco Antico, Canapa, Rosso Lava, Giallo Acceso, Ardesia and Terra Cotta. Rolling top for easy loading. Broad, high-thickness Majolica surface. Character, poise, style. The flow of air can be oriented as desired through the front air vent.

**FR** Poêle à pellet avec habillage en Faïence dans les coloris Bianco Antico, Canapa, Rosso Lava, Giallo Acceso, Ardesia, Terra Cotta. Plateau supérieur avec rolling top pour un chargement plus facile. Faïence de grandes dimensions et forte épaisseur. Caractère, personnalité, style. La bouche frontale permet d'orienter le flux d'air dans la direction désirée.

**NL** Pelletkachel bekleed met Majolica in de kleuren Bianco Antico, Canapa, Rosso Lava, Giallo Acceso, Ardesia, Terra Cotta. Bovenblad met rolling top voor makkelijk vullen. Brede en dikke panelen van Majolica. Karakter, persoonlijkheid, stijl. De luchtstroom kan in de gewenste richting worden georiënteerd vanaf de opening aan de voorkant.

**DE** Pelletofen mit Majolika-Verkleidung in den Farben Bianco Antico, Canapa, Rosso Lava, Giallo Acceso, Ardesia, Terra Cotta. Obere Abdeckplatte mit Rolling-Top zur leichten Befüllung. Großflächige, extra starke Majolika. Charakter, Persönlichkeit, Stil. Die Warmluft wird über die Öffnung an der Vorderseite in die gewünschte Richtung gelenkt.

**ES** Estufa de pellets revestida de Mayólica en los colores Bianco Antico, Canapa, Rosso Lava, Giallo Acceso, Ardesia, Terra Cotta. Tapa superior con rolling top para una carga fácil. Mayólica de gran superficie y alto espesor. Carácter, personalidad, estilo. Flujo de aire orientable en la dirección deseada mediante la boca frontal.

**kW 11,3 – cm 57 x 52 x 117**

→ Specifications and colours P.191





# P939



**Stufa a pellet dal profilo Slim, con un ingombro estremamente ridotto dalla parete. Ideale anche per locali di passaggio. Kit di bocchette optional che consente la fuoriuscita dell'aria calda lateralmente. Il rivestimento è in Maiolica, nei colori Bianco, Grigio Cerato, Rosso Lava, Nero Opaco, Terra Cotta, Bianco Grigio. Bocchetta frontale orientabile.**

**FR** Poêle à pellet à profil plat, à encombrement extrêmement réduit. Kit de bouches en option permettant la sortie de l'air chaud sur les côtés. Revêtement en Faïence dans les coloris Bianco, Grigio Cerato, Rosso Lava, Nero Opaco, Terra Cotta, Bianco Grigio. Bouche frontale orientable.

**DE** Extra schmaler Pellet-ofen mit sehr geringem Platzbedarf vor der Wand. Ideal auch für Durchgangsräume. Optionales Kit für Austritt der Warmluft an den Seiten. Majolika-Verkleidung in den Farben Bianco, Grigio Cerato, Rosso Lava, Nero Opaco, Terra Cotta, Bianco Grigio. Ausrichtbare Öffnung an Vorderseite.

**EN** Pellet stove with a slim profile that protrudes very slightly from the wall. ideal for narrow passage ways. An optional kit allows for side venting of hot air. Dressed in Majolica, in the colours Bianco, Grigio Cerato, Rosso Lava, Nero Opaco, Terra Cotta, Bianco Grigio. Orientable front air vent.

**NL** Pelletkachel met Slim-profiel, neemt zeer weinig ruimte in vanaf de muur. Ideaal voor doorgangsruidtes. Optionele kit met openingen voor uitvoer van warme lucht aan de zijkant. Bekleding van Majolica in de kleuren Bianco Antico, Grigio Cerato, Rosso Lava, Giallo Aceso, Sahara, Kaki. Richtbare ventilatieopening aan de voorkant.

**ES** Estufa de pellets de perfil Slim extremadamente compacta, sobresale apenas de la pared. Ideal para locales de paso. Kit de bocas opcional que permite la salida del aire caliente lateralmente. El revestimiento es de Mayólica, en los colores Bianco, Grigio Cerato, Rosso Lava, Nero Opaco, Terra Cotta, Bianco Grigio. Boca frontal orientable.

**kW 10,5 – cm 105 x 32 x 127**

→ Specifications and colours P.188







# P937

**Stufa a pellet su due piani di Maiolica, in tinta unita nei colori Bianco Antico, Ardesia, Rosso Lava o nelle versioni bicolore Bianco Antico-Terra Cotta, Kaki, Ardesia e Ardesia-Bianco Antico. Bocchetta di ventilazione frontale orientabile. È possibile sceglierla con il kit di bocchette optional per la fuoriuscita laterale dell'aria calda.**

**EN** Two-front pellet stove faced with mono-coloured Majolica in the colours Bianco Antico, Ardesia and Rosso Lava, or in the tone on tone colours Bianco Antico-Terra Cotta, Kaki, Ardesia and Ardesia-Bianco Antico versions. Orientable front air vent. Optional air vent kit for sideways outflow or hot air.

**FR** Poêle à pellet avec double façade en Faïence, en teinte unie dans les coloris Bianco Antico, Ardesia, Rosso Lava ou dans les versions bicolores Bianco Antico-Terra Cotta, Kaki, Ardesia et Ardesia-Bianco Antico. Bouche de ventilation frontale orientable. Possibilité de choix avec kit de bouches en option pour sortie de l'air chaud sur les côtés.

**NL** Pelletkachel met twee panelen van Majolica in dezelfde tint in de kleuren Bianco Antico, Ardesia, Rosso Lava of in de tweekleurige uitvoering Bianco Antico-Terra Cotta, Kaki, Ardesia en Ardesia-Bianco Antico. Richtbare ventilatieopening aan de voorkant. Leverbaar met een optionele kit met openingen voor uitvoer van warme lucht aan de zijkant.

**DE** Pelletofen mit zwei möglichen Majolika-Verkleidungen, einfarbig in Bianco Antico, Ardesia, Rosso Lava oder zweifarbig in Bianco Antico-Terra Cotta, Kaki, Ardesia und Ardesia-Bianco Antico. Ausrichtbare Luftöffnung an Vorderseite. Optionales Kit für Austritt der Warmluft an den Seiten.

**ES** Estufa de pellets con dos superficies de Mayólica, de un solo color en los colores Bianco Antico, Ardesia, Rosso Lava, o bicolor Bianco Antico-Terra Cotta, Kaki, Ardesia y Ardesia-Bianco Antico. Boca de ventilación frontal orientable. Es posible elegirla con el kit de bocas opcional para la salida lateral del aire caliente.

**kW 11,3 – cm 88 x 46 x 120**

→ Specifications and colours P.188





**PIAZZETTA**

**Pellet Premium Line**



# P967 F

**Design classico per una funzionale stufa a pellet con un pratico forno internamente rivestito in acciaioinox, per cuocere con il calore della combustione programmando le temperature di cottura. Rivestita in Maiolica nei colori Bianco, Bianco Grigio, Rosso Lava, Kaki, Verde Mirto, Canapa. Bocchetta uscita dell'aria frontale orientabile.**

**EN** Classic design for a functional pellet stove with a practical inner oven lined in stainless steel, used for cooking by taking advantage of combustion heat. Desired cooking temperature may be set. Majolica-clad in the colours Bianco, Bianco Grigio, Rosso Lava, Kaki, Verde Mirto, Canapa. Orientable front air vent.

**FR** Un design classique pour un poêle à pellet fonctionnel équipé d'un four très pratique en acier inox, pour cuisiner grâce à la chaleur produite par la combustion avec programmation des températures de cuisson. En Faïence dans les coloris Bianco, Bianco Grigio, Rosso Lava, Kaki, Verde Mirto, Canapa. Bouche frontale orientable.

**NL** Functionele pelletkachel met een klassiek design en een praktische oven van roestvrij staal, voor bereiding van gerechten met de verbrandingswarmte. De bereidingstemperatuur kan geprogrammeerd worden. In Majolica in de kleuren Bianco, Bianco Grigio, Rosso Lava, Kaki, Verde Mirto, Canapa. Richtbare ventilatieopening aan de voorkant.

**DE** Klassisches Design für einen funktionellen Pelletofen mit praktischem, mit Edelstahl verkleidetem Backofen. Kochen und Backen über die Betriebsleistung des Ofens und mit Programmierung der Backtemperatur. Majolika in den Farben Bianco, Bianco Grigio, Rosso Lava, Kaki, Verde Mirto, Canapa. Ausrichtbare Öffnung an Vorderseite.

**ES** Diseño clásico para una estufa de pellets funcional con un práctico horno revestido internamente de acero inoxidable, para cocinar con el calor de la combustión programando las temperaturas de cocción. De Mayólica, en los colores Bianco, Bianco Grigio, Rosso Lava, Kaki, Verde Mirto, Canapa. Boca frontal orientable.

**kW 10,0 – cm 63 x 65 x 140**

→ Specifications and colours P.192





PIAZZETTA

Pellet Stubotto



# BRUNICO

**Stubotto a pellet che esalta la capacità della lavorazione artigianale della Maiolica. Possibilità di scelta in tinta unita Bianco, o bicolore Bianco Antico / Blu Verdemare - Canapa - Terra Bruna - Verde Mirto. Anche con decorazioni dipinte a mano, per caratterizzare con gusto un ambiente. Bocchetta di ventilazione frontale orientabile.**

**EN** Pellet Stubotto that enhances the artisan processing of Majolica. Available in either the plain colour Bianco version, or in the two-colour Bianco Antico/Blu Verdemare - Canapa - Terra Bruna - Verde Mirto versions. Also available with hand-painted decorations, to add a graceful touch to the environment. Orientable front air vent.

**FR** Stubotto, un poêle-cheminée à pellet qui met en exergue le travail artisanal de la Faïence. Possibilité de choix de teinte unie en Bianco, ou bicolore Bianco Antico / Blu Verdemare - Canapa - Terra Bruna - Verde Mirto. Existe aussi avec des décorations peintes à la main pour caractériser avec goût un intérieur. Bouche de ventilation frontale orientable.

**NL** Stubotto pelletkachel die de handgemaakte bekleding van Majolica extra goed laat uitkomen. Leverbaar in één tint Bianco, of in tweekleurige uitvoering Bianco / Blu Verdemare - Canapa - Terra Bruna - Verde Mirto. Tevens verkrijgbaar met handgeschilderde decoratie. Richtbare ventilatieopening aan de voorkant.

**DE** Pellet-Kachelofen, an dem die handwerkliche Bearbeitung der Majolika besonders gut zum Ausdruck kommt. Auswahl aus einfarbig in Bianco oder zweifarbig in Bianco Antico / Blu Verdemare - Canapa - Terra Bruna - Verde Mirto. Oder in typischer Charakterisierung mit handgemalten Dekors erhältlich. Ausrichtbare Luftöffnung an Vorderseite.

**ES** Stubotto de pellets que exalta la capacidad de la elaboración artesanal de la Mayólica. Posibilidad de elegir entre un solo color, Bianco, o bicolor, Bianco Antico / Blu Verdemare - Canapa - Terra Bruna - Verde Mirto. También con decoraciones pintadas a mano, para caracterizar con gusto un ambiente. Boca de ventilación frontal orientable.

**kW 11,3 – cm 73 x 58 x 146**

→ Specifications and colours P.193





**PIAZZETTA**

**Pellet Stubotto**

# CANAZEI



**Stubotto a pellet di grande impatto stilistico con tutta la piacevolezza e l'originalità della Maiolica lavorata a mano in grandi formati. Disponibile nei colori Bianco, Canapa, Verde Mirto, Blu Verdemare e Terra Bruna o in Bianco Antico con decori dipinti a mano. Bocchetta di ventilazione frontale, uscita aria calda, orientabile.**

**EN** Pellet Stubotto offering a striking visual impact coupled with the pleasant, original effect of large-size hand-crafted Majolica. Available in the mono-colour Bianco, Canapa, Verde Mirto, Blu Verdemare and Terra Bruna, or in Bianco Antico with hand-painted decorations. Orientable front air vent.

**FR** Stubotto, un poêle-cheminée à pellet au style saisissant qui allie l'originalité et l'attrait de la Faïence travaillée à la main dans de grands formats. Disponible en Bianco, Canapa, Verde Mirto, Blu Verdemare et Terra Bruna or Bianco Antico avec des décorations peintes à la main. Disponible aussi avec des décorations peintes à la main. Bouche frontale orientable.

**NL** Stubotto pelletkachel met een opvallende stijl, met het aangename en originele effect van de handgemaakte, royale Majolica-panelen. Verkrijgbaar in de kleuren Bianco, Canapa, Verde Mirto, Blu Verdemare en Terra Bruna of in tweekleurige uitvoering. Tevens met handgeschilderde decoratie. Richtbare ventilatieopening aan de voorkant.

**DE** Pellet-Kachelofen mit beeindruckender stilistischer Wirkung dank der Ästhetik und Originalität der handgefertigten, großformatigen Majolika-Kacheln. Erhältlich in den Farben Bianco, Canapa, Verde Mirto, Blu Verdemare und Terra Bruna oder Bianco Antico mit handgemalten Dekors. Ausricht-bare Öffnung an Vorderseite.

**ES** Stubotto de pellets de gran impacto estilístico con todo lo agradable y original de la Mayólica trabajada a mano en grandes formatos. Disponible en los colores Bianco, Canapa, Verde Mirto, Blu Verdemare y Terra Bruna, o en Bianco Antico con decoraciones pintadas a mano. También con decoraciones pintadas a mano. Boca frontal orientable.

**kW 11,3 – cm 75 x 59 x 146**

→ Specifications and colours P.193





**PIAZZETTA**

**Pellet Stubotto**

# ORTISEI

**La rivisitazione della più classica versione di stufe in Maiolica. Uno stile di carattere e di forte presenza nella scena dell'ambiente in cui verrà inserito. Disponibile nei colori Bianco, Canapa, Verde Mirto, Blu Verdemare e Terra Bruna o in Bianco Antico con decori dipinti a mano. Bocchetta frontale, uscita aria calda, orientabile.**

**EN** A revisited version of the most classic Majolica stoves. Its distinct style makes a striking impression in any setting. Available in the monocolour Bianco, Canapa, Verde Mirto, Blu Verdemare and Terra Bruna, or in Bianco Antico with hand-painted decorations. Also available with hand-painted decorations. Orientable front air vent.

**FR** Une revisitation de la version classique des poêles en Faïence. Un style audacieux qui impose sa présence dans la pièce. Disponible dans les coloris Bianco, Canapa, Verde Mirto, Blu Verdemare et Terra Bruna ou Bianco Antico avec des décorations peintes à la main. Bouche frontale orientable.

**NL** Een moderne versie van de klassieke Majolica kachel. Een karakteristieke stijl met een opvallende aanwezigheid in uw interieur. Verkrijgbaar in de kleuren Bianco, Canapa, Verde Mirto, Blu Verdemare, Terra Bruna of in tweekleurige uitvoering. Tevens met handgeschilderde decoratie. Richtbare ventilatieopening aan de voorkant.

**DE** Die Neuauflage der klassischen Version des Kachelofens mit Majolika-Verkleidung. Charakteristischer Stil und nachhaltige Wirkung im Aufstellungsbereich. Erhältlich in den Farben Bianco, Canapa, Verde Mirto, Blu Verdemare, Terra Bruna oder Bianco Antico mit handgemalten Dekors. Ausrichtbare Öffnung an Vorderseite.

**ES** La recreación de la más clásica versión de estufas de Mayólica. Un estilo de carácter y fuerte presencia en el ambiente de instalación. Disponible en los colores Bianco, Canapa, Verde Mirto, Blu Verdemare y Terra Bruna, o en Bianco Antico con decoraciones pintadas a mano. También con decoraciones pintadas a mano. Boca frontal orientable.

**kW 11,3 – cm 100 x 58 x 147**

→ Specifications and colours P.194







BERNA Bianco

# BERNA

**Dalla nuova linea di Stubotti Moderni, l'originale stufa-caminetto con design lineare, di essenziale eleganza. Rivestito con grandi pannelli in Maiolica nei colori Bianco, Nero Opaco, Rosso Lava o Terra Cotta. La semplice installazione lo rende una interessante e pratica alternativa alla stufa e al caminetto. Tutto il piacere della sua originalità.**

**EN** From the original stove-fireplace to a new modern Stubotto range revealing a linear design and sober elegance. Dressed with large Majolica panels in the colours Bianco, Nero Opaco, Rosso Lava or Terra Cotta. The installation flushed to the wall makes it an interesting and practical alternative to the stove and fireplace. A pleasantly original solution.

**FR** Issu de la nouvelle gamme de Stubotti Modernes, un poêle-cheminée original au design épuré et à l'élégance essentielle. Avec habillage composé de grands panneaux en Faïence Bianco, Nero Opaco, Rosso Lava ou Terra Cotta. Son installation à plat contre le mur est une alternative pratique et intéressante au poêle et à la cheminée. Tout le plaisir de l'originalité.

**NL** Uit de nieuwe serie moderne Stubotto-kachels, de originele kachel-haard met een lineair design en minimalistische elegantie. Bekleed met grote Majolica panelen in de kleuren Bianco, Nero Opaco, Rosso Lava of Terra Cotta. De installatie tegen de muur vormt een praktisch alternatief voor de kachel en open haard. Een aangename en originele oplossing.

**DE** Ein neuer, moderner Kachelofen aus der Stubotto-Serie in schlichtem und elegantem Design. Verkleidung aus großen Majolika-Kacheln in den Farben Bianco, Nero Opaco, Rosso Lava oder Terra Cotta. Eine schnelle und einfache, wandbündige Montage ist die praktische Alternative zum ortsfesten Heizkamin. Eine einfache und originale Lösung.

**ES** De la nueva moderna línea Stubotto, la original estufa-chimenea de diseño lineal y elegancia esencial. Revestida con grandes paneles de Mayólica en los colores Bianco, Nero Opaco, Rosso Lava o Terra Cotta. La instalación sencilla crea una alternativa práctica e interesante a la estufa y la chimenea. Todo el placer de su originalidad.

**kW 11,0 - 15,0 – cm 75 x 59 x 142**

→ Specifications and colours P.193



BERNA Rosso Lava







# STUBOTTO C

**L'originale stufacaminetto nella nuova versione Classic. Rivestita con pannelli in Maiolica ornata di motivi e preziose lavorazioni. Possibilità di scelta in tinta unita Bianco, o bicolore Bianco Antico / Canapa - Rosso Lava - Verde Mirto - Terra Bruna, anche con decori dipinti a mano. Una interessante e pratica alternativa alla stufa e al caminetto.**

**EN** The original stove-fireplace in the new Classic version. Covered with Majolica panels decorated with motifs and refined processing. Available in either the plain colour Bianco version, or in the two-colour Bianco Antico/Canapa - Rosso Lava - Verde Mirto - Terra Bruna versions. Also available with hand-painted decorations.

**FR** Un poêle-cheminée original dans sa nouvelle version Classic. Avec habillage en Faïence ouvragée et richement décoré de motifs. Possibilité de choix de teinte unie en Bianco, ou bicolore Bianco Antico / Canapa - Rosso Lava - Verde Mirto - Terra Bruna. Existe aussi avec des décorations peintes à la main pour caractériser avec goût un intérieur.

**NL** De originele kachelhaard in de nieuwe Classic uitvoering. Bekleed met Majolica panelen, versierd met motieven en een verfijnde afwerking. Verkrijgbaar in de kleuren Bianco, Nero Opaco, Rosso Lava, Terra Cotta. De installatie tegen de muur vormt een praktisch alternatief voor de kachel en open haard. Een aangename en originele oplossing.

**DE** Ein neuer, moderner Kachelofen der neuen Version Classic. Verkleidung aus Majolika-Kacheln mit Mustern und edlen Verzierungen. Auswahl aus einfarbig in Bianco oder zweifarbig in Bianco Antico / Canapa - Rosso Lava - Verde Mirto - Terra Bruna. Oder in typischer Charakterisierung mit handgemalten Dekors erhältlich.

**ES** La original estufachimenea en la nueva versión Classic. Revestida con paneles de Mayólica decorada con motivos y elaboraciones. Posibilidad de elegir entre un solo color, Bianco, o bicolore, Bianco Antico / Canapa - Rosso Lava - Verde Mirto - Terra Bruna. También con decoraciones pintadas a mano, para caracterizar con gusto un ambiente.

**kW 11,0 - 15,0 – cm 92 x 60 x 151**

→ Specifications and colours P.194



## Modernità e praticità. Prodotti di qualità che hanno la vocazione dell'essenzialità. Rivestimento in acciaio con inserti in Maiolica.

**FR** Moderne et pratique. Produits de qualité qui aspirent à l'essentiel. Habillage en acier avec empèchements en Faïence.

**DE** Modern und praktisch. Qualitativ hochwertige Produkte mit zum Wesentlichen neigendem Charakter. Verkleidung aus Stahl mit Majolika-Einsätzen.

**EN** A modern and practical solution. Production of premium quality products with a sober design. Steel cladding with Majolica inserts.

**NL** Modern en praktisch. Kwaliteitsproducten met een sober ontwerp. Bekleding van staal met Majolica inzetstukken.

**ES** Modernidad y practicidad. Productos de calidad que tienen la vocación de la esencialidad. Revestimiento en acero con aplicaciones de Mayólica.

## La dotazione di base prevede un pannello comandi con display, che semplifica le operazioni di comando ed impostazione del funzionamento.

**FR** L'équipement base prévoit un panneau de commande, pour simplifier les opérations de commande et de réglage du fonctionnement.

**DE** In der Grundausstattung mit digitalem Display auf dem Deckel des Ofens. Zur einfachen Gerätesteuerung und Betriebseinstellung.

**EN** The basic package includes a control panel with display, that simplifies control and setting operations.

**NL** Standaard uitgerust met een bedieningspaneel met display, waarmee de kachel eenvoudig kan worden bediend en ingesteld.

**ES** La dotación básica incluye un panel de mandos con display que simplifica las operaciones de mando y configuración del funcionamiento.

## Solida costruzione in acciaio di forte spessore del monoblocco. La porta, il braciere ed il focolare sono realizzati in robuste fusioni in ghisa con materiale di qualità.

**FR** Fabrication solide du monobloc en acier forte épaisseur. Solides fusions en fonte de haute qualité pour la porte, le brasero et le foyer.

**DE** Solide Stahlkonstruktion mit hoher Wanddicke. Tür, Brenntopf und Feuerraum sind aus robustem und qualitativ hochwertigem Gusseisen hergestellt.

**EN** A sturdy monoblock made of high-thickness steel. The door, brazier and firebox are made of robust cast iron using premium materials.

**NL** Solide constructie van dik staal. De deur, brandkorf en vuurhaard zijn gemaakt van robuust gietijzer.

**ES** Sólida construcción con monobloque de acero de gran espesor. La puerta, el brasero y el hogar están realizados en fundición con materiales de altísima calidad.

## Multifuoco® System, temperatura uniforme canalizzabile fino a 8m.



**EN** Multifuoco® System, uniform temperature, ductable up to 8 m.

**FR** Multifuoco® System, température uniforme, canalisable jusqu'à 8m.

**NL** Multifuoco System®, gelijkmatige temperatuur, kanaliseerbaar tot 8m.

**DE** Multifuoco® System, homogene Temperatur, Kanalisierung bis 8 m.

**ES** Multifuoco® System, temperatura uniforme, canalizable hasta 8m.

## Rivestimento in acciaio con inserti in Maiolica.



**EN** Steel and Majolica cladding.

**FR** Revêtement en acier et Faïence.

**NL** Bekleding van staal en Majolika.

**DE** Verkleidung aus Stahl und Majolika.

**ES** Revestimiento de acero y Mayólica.

## Indicatore di livello del pellet nel serbatoio.



**EN** Pellet level indicator.

**FR** Indicateur de niveau du pellet.

**NL** Indicator pelletniveau.

**DE** Pellet-Füllstandsanzeige.

**ES** Indicador de nivel del pellet.

## Bocchetta di ventilazione frontale fissa.



**EN** Fixed front air vent.

**FR** Bouche de ventilation frontale fixe.

**NL** Vaste ventilatieopening aan voorkant.

**DE** Luftöffnung an Vorderseite.

**ES** Boca de ventilación frontal fija.

## Gestione da remoto con Sms e App. Optional.



**EN** Remote control via text and app.

**FR** Gestion à distance par Sms et App.

**NL** Bediening op afstand via sms en app.

**DE** Fernverwaltung per SMS oder App.

**ES** Gestión a distancia por Sms y App.

### Trend Power System, doppio motore su parte della gamma.



**EN** Trend Power System, dual motors on part of the range.

**FR** Trend Power System, double moteur sur une partie de la gamme.

**NL** Trend Power System, dubbele motor op sommige modellen.

**DE** Trend Power System, zwei Motoren bei einigen Geräten der Baureihe.

**ES** Trend Power System, doble motor en parte de la gama.

### Umidificatore optional.



**EN** Optional humidifier.

**FR** Humidificateur en option.

**NL** Optionele bevochtiger.

**DE** Optionaler Lufterfrischer.

**ES** Humidificador opcional.

### Natural Mode per riscaldare anche a convezione naturale.



**EN** Natural Mode for natural convection heating.

**FR** Natural Mode pour chauffer à convection naturelle.

**NL** Natural Mode voor verwarming met natuurlijke convecctie.

**DE** Natural Modus, um auch mit natürlicher Konvektion zu heizen.

**ES** Natural Mode para calentar también por convección natural.

### Pulizia ciclica del braciere, sistema per il massimo rendimento.



**EN** Cyclical cleaning of the firebox, for maximum performance.

**FR** Nettoyage cyclique du brasero, système pour rendement maximum.

**NL** Cyclische reiniging van de brandkorf, systeem voor maximaal rendement.

**DE** Zyklische Reinigung des Brenntopfs, System für maximale Leistung.

**ES** Limpieza cíclica del brasero, sistema para el máximo rendimiento.





PIAZZETTA

Pellet Trend Line

# P158 T

**Stufa a pellet con rivestimento in acciaio e piano superiore in Maiolica. Disponibile nei colori Bianco, Rubino, Nero Opaco. Comandi semplificati con pannello digitale. Disponibilità della funzione Natural Mode, per riscaldare anche a convezione naturale. Una doppia anima nella stessa stufa: efficienza e rapidità di riscaldamento; silenziosità e comfort.**

**EN** Pellet stove with steel cladding and Majolica top. Available in the colours Bianco, Rubino and Nero Opaco. Simplified controls with digital panel. Natural Mode function for heating also through natural convection. A stove with a dual heart: combines quick heating efficiency, silence and comfort.

**FR** Poêle à pellet avec habillage en acier et plateau supérieur en Faïence. Disponible en Bianco, Rubino, Nero Opaco. Commandes simplifiées avec panneau numérique. Disponibilité de la fonction Natural Mode, pour chauffer à convection naturelle. Une âme double dans un seul et même poêle : rendement et rapidité de chauffage;

**NL** Pelletkachel met stalen bekleding en bovenzijde van Majolica. Verkrijgbaar in de kleuren Bianco, Rubino, Nero Opaco. Eenvoudige bediening met digitaal paneel. Leverbaar met de functie Natural Mode voor verwarming met natuurlijke convectorie. Een dubbele ziel in dezelfde kachel: efficiënte en snelle verwarming; stille werking en comfort.

**DE** Pelletofen mit Stahlverkleidung und oberer Abdeckplatte aus Majolika. Erhältlich in den Farben Bianco, Rubino, Nero Opaco. Einfache Gerätesteuerung über digitale Bedientafel. Mit Natural Modus, um auch mit natürlicher Konvektion zu heizen. Doppelter Charakter des Ofens: Heizeffizienz und schnelligkeit; Laufruhe und Komfort.

**ES** Estufa de pellets con revestimiento de acero y tapa superior de Mayólica. Disponible en los colores Bianco, Rubino, Nero Opaco. Mandos simplificados con panel digital. Disponibilidad de la función Natural Mode, para calentar también por convección natural. Dos núcleos en la misma estufa: eficiencia y rapidez de calentamiento; silencio y confort.

**kW 8,0 – cm 54 x 53 x 109**

→ Specifications and colours P.197





# P158 M

**Stufa a pellet con rivestimento in Acciaio e piano superiore con Maiolica. Disponibile nei colori Bianco o Nero Opaco. Comandi semplificati con pannello digitale. Disponibilità della funzione Natural Mode, per riscaldare anche a convezione naturale. Una doppia anima nella stessa stufa: efficienza e rapidità di riscaldamento; silenziosità e comfort.**

**EN** Pellet stove with steel cladding and top with Majolica. Available in the Bianco and Nero Opaco versions. Simplified controls with digital panel. Available with Natural Mode function for natural convection heating. A double soul within the same stove: heating efficiency and rapidity; silent operation and comfort.

**FR** Poêle à pellet avec habillage en acier et plateau supérieur avec Faïence. Disponible en Bianco ou Nero Opaco. Commandes simplifiées avec panneau numérique. Disponibilité de la fonction Natural Mode, pour chauffer à convection naturelle. Une âme double dans un seul et même poêle : rendement et rapidité de chauffage; silence et confort.

**NL** Pelletkachel met stalen bekleding en bovenzijde van Majolica. Verkrijgbaar in de kleuren Bianco en Nero Opaco. Eenvoudige bediening met digitaal paneel. Leverbaar met de functie Natural Mode voor verwarming met natuurlijke convectorie. Een dubbele ziel in dezelfde kachel: efficiënte en snelle verwarming; stille werking en comfort.

**DE** Pelletofen mit einer Verkleidung aus Stahl und oberer Abdeckplatte mit Majolika. Erhältlich in den Farben Bianco oder Nero Opaco. Vereinfachte Gerätesteuerung über digitale Bedientafel. Natural Mode Funktion verfügbar, um auch mit natürlicher Konvektion zu heizen. Doppelter Charakter des Ofens: Heizeffizienz und -schnelligkeit; Laufruhe und Komfort.

**ES** Estufa de pellet con revestimiento de acero, tapa superior de mayólica. Disponible en color Bianco o Nero Opaco. Mandos simplificados con panel digital. Disponibilidad de la función Natural Mode para calentar también por convección natural. Dos núcleos en la misma estufa: eficiencia y rapidez de calentamiento; silencio y confort.

**kW 8,0 – cm 44 x 45 x 100**

→ Specifications and colours P.196









# P158 MM

**Stufa a pellet con rivestimento in Maiolica e piano superiore con Maiolica. Disponibile nei colori Bianco o Nero Opaco. Comandi semplificati con pannello digitale. Disponibilità della funzione Natural Mode, per riscaldare anche a convezione naturale. Una doppia anima nella stessa stufa: efficienza e rapidità di riscaldamento; silenziosità e comfort.**

**EN** Pellet stove with majolica cladding and majolica top. Available in the Bianco and Nero Opaco versions. Simplified controls with digital panel. Available with Natural Mode function for natural convection heating. A double soul within the same stove: heating efficiency and rapidity; silent operation and comfort.

**FR** Poêle à pellet avec habillage en Faïence et plateau supérieur avec Faïence. Disponible en Bianco or Nero Opaco. Commandes simplifiées avec panneau numérique. Disponibilité de la fonction Natural Mode, pour chauffer à convection naturelle. Une âme double dans un seul et même poêle : rendement et rapidité de chauffage; silence et confort.

**NL** Pelletkachel met bekleding en bovenzijde van majolica. Verkrijgbaar in de kleuren Bianco en Nero Opaco. Eenvoudige bediening met digitaal paneel. Leverbaar met de functie Natural Mode voor verwarming met natuurlijke convectorie. Een dubbele ziel in dezelfde kachel: efficiënte en snelle verwarming; stille werking en comfort.

**DE** Pelletofen mit einer Verkleidung aus Majolika und oberer Abdeckplatte mit Majolika. Erhältlich in den Farben Bianco oder Nero Opaco. Vereinfachte Gerätesteuerung über digitale Bedientafel. Natural Mode Funktion verfügbar, um auch mit natürlicher Konvektion zu heizen. Doppelter Charakter des Ofens: Heizeffizienz und -schnelligkeit; Laufruhe und Komfort.

**ES** Estufa de pellet con revestimiento de mayólica, tapa superior de mayólica. Disponible en color Bianco o Nero Opaco. Mandos simplificados con panel digital. Disponibilidad de la función Natural Mode para calentar también por convección natural. Dos núcleos en la misma estufa: eficiencia y rapidez de calentamiento; silencio y confort.

**kW 8,0 – cm 44 x 45 x 100**

→ Specifications and colours P.196





**PIAZZETTA**

**Pellet** Trend Line



# P158

**Stufa a pellet con rivestimento in acciaio e piano superiore in Maiolica. Disponibile nei colori Bianco, Rubino, Nero Opaco. Comandi semplificati con pannello digitale. Disponibilità della funzione Natural Mode, per riscaldare anche a convezione naturale. Una doppia anima nella stessa stufa: efficienza e rapidità di riscaldamento; silenziosità e comfort.**

**EN** Pellet stove with steel cladding and Majolica top. Available in the colours Bianco, Rubino and Nero Opaco. Simplified controls with digital panel. Natural Mode function for heating also through natural convection. A stove with a dual heart: combines quick heating efficiency, silence and comfort.

**FR** Poêle à pellet avec habillage en acier et plateau supérieur en Faïence. Disponible en Bianco, Rubino, Nero Opaco. Commandes simplifiées avec panneau numérique. Disponibilité de la fonction Natural Mode, pour chauffer à convection naturelle. Une âme double dans un seul et même poêle : rendement et rapidité de chauffage; silence et confort.

**NL** Pelletkachel met stalen bekleding en bovenzijde van Majolica. Verkrijgbaar in de kleuren Bianco, Rubino, Nero Opaco. Eenvoudige bediening met digitaal paneel. Leverbaar met de functie Natural Mode voor verwarming met natuurlijke convectorie. Een dubbele ziel in dezelfde kachel: efficiënte en snelle verwarming; stille werking en comfort.

**DE** Pelletofen mit Stahlverkleidung und oberer Abdeckplatte aus Majolika. Erhältlich in den Farben Bianco, Rubino, Nero Opaco. Einfache Gerätesteuerung über digitale Bedientafel. Mit Natural Modus, um auch mit natürlicher Konvektion zu heizen. Doppelter Charakter des Ofens: Heizeffizienz und schnelligkeit; Laufruhe und Komfort.

**ES** Estufa de pellets con revestimiento de acero y tapa superior de Mayólica. Disponible en los colores Bianco, Rubino, Nero Opaco. Mandos simplificados con panel digital. Disponibilidad de la función Natural Mode, para calentar también por convección natural. Dos núcleos en la misma estufa: eficiencia y rapidez de calentamiento; silencio y confort.

**kW 8,0 – cm 49 x 48 x 102**

→ Specifications and colours P.195





**PIAZZETTA**

**Pellet** Trend Line

# P158 D



**Stufa a pellet con rivestimento in acciaio e piano superiore con Maiolica. Disponibile nei colori Bianco, Rubino, Nero Opaco. Comandi semplificati con pannello digitale. Disponibilità della funzione Natural Mode, per riscaldare anche a convezione naturale. Una doppia anima nella stessa stufa: efficienza e rapidità di riscaldamento; silenziosità e comfort.**

**EN** Pellet stove with steel cladding and top with Majolica. Available in the colours Bianco, Rubino and Nero Opaco. Simplified controls with digital panel. Natural Mode function for heating also through natural convection. A stove with a dual heart: combines quick heating efficiency, silence and comfort.

**FR** Poêle à pellet avec habillage en acier et plateau supérieur avec Faïence. Disponible en Bianco, Rubino, Nero Opaco. Commandes simplifiées avec panneau numérique. Disponibilité de la fonction Natural Mode, pour chauffer à convection naturelle. Une âme double dans un seul et même poêle : rendement et rapidité de chauffage;

**NL** Pelletkachel met stalen bekleding en bovenzijde van Majolica. Verkrijgbaar in de kleuren Bianco, Rubino, Nero Opaco. Eenvoudige bediening met digitaal paneel. Leverbaar met de functie Natural Mode voor verwarming met natuurlijke convectorie. Een dubbele ziel in dezelfde kachel: efficiënte en snelle verwarming; stille werking en comfort.

**DE** Pelletofen mit Stahlverkleidung und oberer Abdeckplatte mit Majolika. Erhältlich in den Farben Bianco, Rubino, Nero Opaco. Einfache Gerätesteuerung über digitale Bedientafel. Mit Natural Modus, um auch mit natürlicher Konvektion zu heizen. Doppelter Charakter des Ofens: Heizeffizienz und schnelligkeit; Laufruhe und Komfort.

**ES** Estufa de pellets con revestimiento de acero y tapa superior con Mayólica. Disponible en los colores Bianco, Rubino, Nero Opaco. Mandos simplificados con panel digital. Disponibilidad de la función Natural Mode, para calentar también por convección natural. Dos núcleos en la misma estufa: eficiencia y rapidez de calentamiento; silencio y confort.

**kW 8,0 – cm 49 x 48 x 107**

→ Specifications and colours P.196





**PIAZZETTA**

**Pellet** Trend Line



# P136

**Stufa a pellet con rivestimento in acciaio e piano superiore in Maiolica. Disponibile nei colori Bianco, Rubino, Nero Opaco. Comandi semplificati con pannello digitale. Disponibilità della funzione Natural Mode, per riscaldare anche a convezione naturale. Profilo Slim, con un ridotto ingombro dalla parete, installabile a filo muro.**

**EN** Pellet stove with steel cladding and Majolica top. Available in the colours Bianco, Rubino and Nero Opaco. Simplified controls with digital panel. Natural Mode function for heating also through natural convection. Slim profile that protrudes very slightly from the wall, also installable flush with the wall.

**FR** Poêle à pellet avec habillage en acier et plateau supérieur en Faïence. Disponible en Bianco, Rubino, Nero Opaco. Commandes simplifiées avec panneau numérique. Disponibilité de la fonction Natural Mode, pour chauffer à convection naturelle. Profil plat, à encombrement réduit, possibilité d'installation à plat contre le mur.

**NL** Pelletkachel met stalen bekleding en bovenzijde van Majolica. Verkrijgbaar in de kleuren Bianco, Rubino, Nero Opaco. Eenvoudige bediening met digitaal paneel. Leverbaar met de functie Natural Mode voor verwarming met natuurlijke convectie. Slim-profiel, neemt zeer weinig ruimte in, installeerbaar tegen de muur.

**DE** Pelletofen mit Stahlverkleidung und oberer Abdeckplatte aus Majolika. Erhältlich in den Farben Bianco, Rubino, Nero Opaco. Einfache Gerätesteuerung über digitale Bedientafel. Mit Natural Modus, um auch mit natürlicher Konvektion zu heizen. Slim-Profil mit geringem Platzbedarf vor der Wand und möglicher wandbündiger Aufstellung.

**ES** Estufa de pellets con revestimiento de acero y tapa superior de Mayólica. Disponible en los colores Bianco, Rubino, Nero Opaco. Mandos simplificados con panel digital. Disponibilidad de la función Natural Mode, para calentar también por convección natural. Perfil Slim, de dimensiones reducidas, instalable a ras de pared.

**kW 8,5 – cm 90 x 28 x 111**

→ Specifications and colours P.195





PIAZZETTA

Pellet Trend Line





# P163 T

**Stufa a pellet con rivestimento in acciaio e piano superiore in Maiolica. Disponibile nei colori Bianco, Rubino, Nero Opaco. Comandi semplificati con pannello digitale. Disponibilità della funzione Natural Mode, per riscaldare anche a convezione naturale. Una doppia anima nella stessa stufa: efficienza e rapidità di riscaldamento; silenziosità e comfort.**

**EN** Pellet stove with steel cladding and Majolica top. Available in the colours Bianco, Rubino and Nero Opaco. Simplified controls with digital panel. Natural Mode function for heating also through natural convection. A stove with a dual heart: combines quick heating efficiency, silence and comfort.

**FR** Poêle à pellet avec habillage en acier et plateau supérieur en Faïence. Disponible en Bianco, Rubino, Nero Opaco. Commandes simplifiées avec panneau numérique. Disponibilité de la fonction Natural Mode, pour chauffer à convection naturelle. Une âme double dans un seul et même poêle : rendement et rapidité de chauffage ;

**NL** Pelletkachel met stalen bekleding en bovenzijde van Majolica. Verkrijgbaar in de kleuren Bianco, Rubino, Nero Opaco. Eenvoudige bediening met digitaal paneel. Leverbaar met de functie Natural Mode voor verwarming met natuurlijke convectorie. Een dubbele ziel in dezelfde kachel: efficiënte en snelle verwarming; stille werking en comfort.

**DE** Pelletofen mit Stahlverkleidung und oberer Abdeckplatte aus Majolika. Erhältlich in den Farben Bianco, Rubino, Nero Opaco. Einfache Gerätesteuerung über digitale Bedientafel. Mit Natural Modus, um auch mit natürlicher Konvektion zu heizen. Doppelter Charakter des Ofens: Heizeffizienz und schnelligkeit; Laufruhe und Komfort.

**ES** Estufa de pellets con revestimiento de acero y tapa superior de Mayólica. Disponible en los colores Bianco, Rubino, Nero Opaco. Mandos simplificados con panel digital. Disponibilidad de la función Natural Mode, para calentar también por convección natural. Dos núcleos en la misma estufa: eficiencia y rapidez de calentamiento; silencio y confort.

**kW 11,3 – cm 62 x 58 x 125**

→ Specifications and colours P.198





# P163 M

**Stufa a pellet con rivestimento in Acciaio e piano superiore con Maiolica. Disponibile nei colori Bianco o Nero Opaco. Comandi semplificati con pannello digitale. Disponibilità della funzione Natural Mode, per riscaldare anche a convezione naturale. Una doppia anima nella stessa stufa: efficienza e rapidità di riscaldamento; silenziosità e comfort.**

**EN** Pellet stove with steel cladding and top with Majolica. Available in the Bianco and Nero Opaco versions. Simplified controls with digital panel. Available with Natural Mode function for natural convection heating. A double soul within the same stove: heating efficiency and rapidity; silent operation and comfort.

**FR** Poêle à pellet avec habillage en acier et plateau supérieur avec Faïence. Disponible en Bianco ou Nero Opaco. Commandes simplifiées avec panneau numérique. Disponibilité de la fonction Natural Mode, pour chauffer à convection naturelle. Une âme double dans un seul et même poêle : rendement et rapidité de chauffage; silence et confort.

**NL** Pelletkachel met stalen bekleding en bovenzijde van Majolica. Verkrijgbaar in de kleuren Bianco en Nero Opaco. Eenvoudige bediening met digitaal paneel. Leverbaar met de functie Natural Mode voor verwarming met natuurlijke convectorie. Een dubbele ziel in dezelfde kachel: efficiënte en snelle verwarming; stille werking en comfort.

**DE** Pelletofen mit einer Verkleidung aus Stahl und oberer Abdeckplatte mit Majolika. Erhältlich in den Farben Bianco oder Nero Opaco. Vereinfachte Gerätesteuerung über digitale Bedientafel. Natural Mode Funktion verfügbar, um auch mit natürlicher Konvektion zu heizen. Doppelter Charakter des Ofens: Heizeffizienz und -schnelligkeit; Laufruhe und Komfort.

**ES** Estufa de pellet con revestimiento de acero, tapa superior de mayólica. Disponible en color Bianco o Nero Opaco. Mandos simplificados con panel digital. Disponibilidad de la función Natural Mode para calentar también por convección natural. Dos núcleos en la misma estufa: eficiencia y rapidez de calentamiento; silencio y confort.

**kW 11,3 – cm 55 x 50 x 117**

→ Specifications and colours P.198





# P163 MM

**Stufa a pellet con rivestimento in Maiolica e piano superiore con Maiolica. Disponibile nei colori Bianco o Nero Opaco. Comandi semplificati con pannello digitale. Disponibilità della funzione Natural Mode, per riscaldare anche a convezione naturale. Una doppia anima nella stessa stufa: efficienza e rapidità di riscaldamento; silenziosità e comfort.**

**EN** Pellet stove with majolica cladding and majolica top. Available in the Bianco and Nero Opaco versions. Simplified controls with digital panel. Available with Natural Mode function for natural convection heating. A double soul within the same stove: heating efficiency and rapidity; silent operation and comfort.

**FR** Poêle à pellet avec habillage en Faïence et plateau supérieur avec Faïence. Disponible en Bianco or Nero Opaco. Commandes simplifiées avec panneau numérique. Disponibilité de la fonction Natural Mode, pour chauffer à convection naturelle. Une âme double dans un seul et même poêle : rendement et rapidité de chauffage; silence et confort.

**NL** Pelletkachel met bekleding en bovenzijde van majolica. Verkrijgbaar in de kleuren Bianco en Nero Opaco. Eenvoudige bediening met digitaal paneel. Leverbaar met de functie Natural Mode voor verwarming met natuurlijke convectorie. Een dubbele ziel in dezelfde kachel: efficiënte en snelle verwarming; stille werking en comfort.

**DE** Pelletofen mit einer Verkleidung aus Majolika und oberer Abdeckplatte mit Majolika. Erhältlich in den Farben Bianco oder Nero Opaco. Vereinfachte Gerätesteuerung über digitale Bedientafel. Natural Mode Funktion verfügbar, um auch mit natürlicher Konvektion zu heizen. Doppelter Charakter des Ofens: Heizeffizienz und -schnelligkeit; Laufruhe und Komfort.

**ES** Estufa de pellet con revestimiento de mayólica, tapa superior de mayólica. Disponible en color Bianco o Nero Opaco. Mandos simplificados con panel digital. Disponibilidad de la función Natural Mode para calentar también por convección natural. Dos núcleos en la misma estufa: eficiencia y rapidez de calentamiento; silencio y confort.

**kW 11,3 – cm 55 x 50 x 117**

→ Specifications and colours P.198





**PIAZZETTA**

**Pellet** Trend Line

# P163

**Stufa a pellet con rivestimento in acciaio e piano superiore in Maiolica. Disponibile nei colori Bianco, Rubino, Nero Opaco. Comandi semplificati con pannello digitale. Disponibilità della funzione Natural Mode, per riscaldare anche a convezione naturale. Una doppia anima nella stessa stufa: efficienza e rapidità di riscaldamento; silenziosità e comfort.**

**EN** Pellet stove with steel cladding and Majolica top. Available in the colours Bianco, Rubino and Nero Opaco. Simplified controls with digital panel. Natural Mode function for heating also through natural convection. A stove with a dual heart: combines quick heating efficiency, silence and comfort.

**FR** Poêle à pellet avec habillage en acier et plateau supérieur en Faïence. Disponible en Bianco, Rubino, Nero Opaco. Commandes simplifiées avec panneau numérique. Disponibilité de la fonction Natural Mode, pour chauffer à convection naturelle. Une âme double dans un seul et même poêle : rendement et rapidité de chauffage; silence et confort.

**NL** Pelletkachel met stalen bekleding en bovenzijde van Majolica. Verkrijgbaar in de kleuren Bianco, Rubino, Nero Opaco. Eenvoudige bediening met digitaal paneel. Leverbaar met de functie Natural Mode voor verwarming met natuurlijke convectorie. Een dubbele ziel in dezelfde kachel: efficiënte en snelle verwarming; stille werking en comfort.

**DE** Pelletofen mit Stahlverkleidung und oberer Abdeckplatte aus Majolika. Erhältlich in den Farben Bianco, Rubino, Nero Opaco. Einfache Gerätesteuerung über digitale Bedientafel. Mit Natural Modus, um auch mit natürlicher Konvektion zu heizen. Doppelter Charakter des Ofens: Heizeffizienz und schnelligkeit; Laufruhe und Komfort.

**ES** Estufa de pellets con revestimiento de acero y tapa superior de Mayólica. Disponible en los colores Bianco, Rubino, Nero Opaco. Mandos simplificados con panel digital. Disponibilidad de la función Natural Mode, para calentar también por convección natural. Dos núcleos en la misma estufa: eficiencia y rapidez de calentamiento; silencio y confort.

**kW 11,3 – cm 56 x 52 x 118**

→ Specifications and colours P.197





**PIAZZETTA**

**Pellet** Trend Line





# P163 D

**Stufa a pellet con rivestimento in acciaio e piano superiore con Maiolica. Disponibile nei colori Bianco, Rubino, Nero Opaco. Comandi semplificati con pannello digitale. Disponibilità della funzione Natural Mode, per riscaldare anche a convezione naturale. Una doppia anima nella stessa stufa: efficienza e rapidità di riscaldamento; silenziosità e comfort.**

**EN** Pellet stove with steel cladding and top with Majolica. Available in the colours Bianco, Rubino and Nero Opaco. Simplified controls with digital panel. Natural Mode function for heating also through natural convection. A stove with a dual heart: combines quick heating efficiency, silence and comfort.

**FR** Poêle à pellet avec habillage en acier et plateau supérieur avec Faïence. Disponible en Bianco, Rubino, Nero Opaco. Commandes simplifiées avec panneau numérique. Disponibilité de la fonction Natural Mode, pour chauffer à convection naturelle. Une âme double dans un seul et même poêle : rendement et rapidité de chauffage; silence et confort.

**NL** Pelletkachel met stalen bekleding en bovenzijde van Majolica. Verkrijgbaar in de kleuren Bianco, Rubino, Nero Opaco. Eenvoudige bediening met digitaal paneel. Leverbaar met de functie Natural Mode voor verwarming met natuurlijke convectie. Een dubbele ziel in dezelfde kachel: efficiënte en snelle verwarming; stille werking en comfort.

**DE** Pelletofen mit Stahlverkleidung und oberer Abdeckplatte mit Majolika. Erhältlich in den Farben Bianco, Rubino, Nero Opaco. Einfache Gerätesteuerung über digitale Bedientafel. Mit Natural Modus, um auch mit natürlicher Konvektion zu heizen. Doppelter Charakter des Ofens: Heizeffizienz und schnelligkeit; Laufruhe und Komfort.

**ES** Estufa de pellets con revestimiento de acero y tapa superior con Mayólica. Disponible en los colores Bianco, Rubino, Nero Opaco. Mandos simplificados con panel digital. Disponibilidad de la función Natural Mode, para calentar también por convección natural. Dos núcleos en la misma estufa: eficiencia y rapidez de calentamiento; silencio y confort.

**kW 11,3 – cm 61 x 53 x 123**

→ Specifications and colours P.197





**PIAZZETTA**

**Pellet** Trend Line



# P137

**Stufa a pellet con rivestimento in acciaio e piano superiore in Maiolica. Comandi semplificati con pannello digitale. Disponibile nei colori Bianco, Rubino, Nero Opaco. Funzione Natural Mode, per riscaldare anche a convezione naturale. Profilo Slim, con un ridotto ingombro dalla parete, installabile anche a filo muro.**

**EN** Pellet stove with steel cladding and Majolica top. Simplified controls with digital panel. Available in the colours Bianco, Rubino and Nero Opaco. Natural Mode function for heating also through natural convection. Slim profile that protrudes very slightly from the wall, also installable flush with the wall.

**FR** Poêle à pellet avec habillage en acier et plateau supérieur en Faïence. Commandes simplifiées avec panneau numérique. Disponible en Bianco, Rubino, Nero Opaco. Fonction Natural Mode, pour chauffer à convection naturelle. Profil plat, à encombrement réduit, possibilité d'installation à plat contre le mur.

**NL** Pelletkachel met stalen bekleding en bovenzijde van Majolica. Eenvoudige bediening met digitaal paneel. Verkrijgbaar in de kleuren Bianco, Rubino, Nero Opaco. Functie Natural Mode voor verwarming met natuurlijke convectorie. Slim-profiel, neemt zeer weinig ruimte in, installeerbaar tegen de muur.

**DE** Pelletofen mit Stahlverkleidung und oberer Abdeckplatte aus Majolika. Einfache Gerätesteuerung über digitale Bedientafel. Erhältlich in den Farben Bianco, Rubino, Nero Opaco. Mit Natural Modus, um auch mit natürlicher Konvektion zu heizen. Slim-Profil mit geringem Platzbedarf vor der Wand und möglicher wandbündiger Aufstellung.

**ES** Estufa de pellets con revestimiento de acero y tapa superior de Mayólica. Mandos simplificados con panel digital. Disponible en los colores Bianco, Rubino, Nero Opaco. Función Natural Mode, para calentar también por convección natural. Perfil Slim, de dimensiones reducidas, instalable a ras de pared.

**kW 10,5 – cm 105 x 29 x 125**

→ Specifications and colours P.195



# Thermo SOLUTIONS

**Le stufe a pellet Thermo integrano o sostituiscono la caldaia dell'impianto tradizionale, riqualificandolo e rendendolo più economico, grazie all'utilizzo di un combustibile a biomassa. Possono produrre anche acqua calda ad uso sanitario.**

**NL** De Thermo pelletkachels completeren of vervangen de ketel van een traditionele installatie, waardoor deze beter en zuiniger wordt dankzij het gebruik van biomassa-brandstof. Kunnen ook warm sanitair water produceren.

**EN** Pellet thermo-stoves integrate or replace the traditional boiler systems, upgrading the latter and making them more financially convenient thanks to the use of biomass fuel. They can also produce domestic hot water.

**DE** Thermo-Pelletöfen ergänzen oder ersetzen den Heizkessel einer herkömmlichen Heizungsanlage mit Brauchwasserbereitung und modernisieren diese durch einen sauberen, modernen Biomasse-Brennstoff.

**FR** Les Thermo-poêles à pellet intègrent ou remplacent la chaudière de l'installation traditionnelle qu'ils requalifient et rendent plus économique, grâce à l'utilisation d'un combustible à biomasse. Ils peuvent aussi produire de l'eau chaude sanitaire.

**ES** Las estufas de pellets Thermo integran o sustituyen la caldera de la instalación tradicional, recalificándola y haciéndola más económica, gracias al uso de un combustible de biomasa. Pueden producir también agua caliente para uso sanitario.



**Per riscaldare i radiatori.**

- EN** For heating radiators.
- FR** Pour chauffer les radiateurs.
- NL** Voor verwarming van radiatoren
- DE** Zur Beheizung von Heizkörpern.
- ES** Para calentar los radiadores.



**Per il riscaldamento a pavimento.**

- EN** For underfloor heating.
- FR** Pour le chauffage au sol.
- NL** Voor vloerverwarming.
- DE** Zur Fussboden-Beheizung.
- ES** Para la calefacción de suelo.



**Per riscaldare l'acqua ad uso sanitario.**

- EN** For heating domestic water.
- FR** Pour chauffer l'eau sanitaire.
- NL** Voor verwarming van sanitair water.
- DE** Zur Brauchwasserbereitung.
- ES** Para calentar agua para uso sanitario.



**Integrabili con il solare termico.**

- EN** Can be integrated with solar heating systems.
- FR** Intégrables avec le solaire thermique.
- NL** Combineerbaar met zonnepanelen.
- DE** Zur Kombination mit einer Solaranlage.
- ES** Integrables con sistema solar térmico.

# Caratteristiche

## HIGH EFFICIENCY



La particolare costruzione delle stufe Thermo a Pellet, grazie ad accorgimenti tecnici e all'impiego di materiali altamente performanti, garantisce una elevata efficienza di funzionamento.

### EN High efficiency

Pellet thermo-stoves are built for high operating efficiency, thanks to special technical devices and the use of high-performance materials.

### FR Haut rendement

La fabrication particulière des Thermo-poêles à pellet, grâce à l'utilisation de moyens techniques et de matériaux hautement performants, assure une efficacité de fonctionnement élevée.

### NL Hoge efficiëntie

De bijzondere constructie van de Thermo pelletkachels garandeert een zeer efficiënte werking dankzij het speciale technische ontwerp en het gebruik van hoogwaardige materialen.

### DE Hohe Effizienz

Die besondere Struktur der Thermo-Pelletöfen gewährleistet dank entsprechender technischer Maßnahmen und hochleistungsfähiger Materialien eine hohe Betriebseffizienz.

### ES Alta eficiencia

La particular construcción de las estufas Thermo de pellets, gracias a recursos técnicos y al empleo de materiales de altas prestaciones, garantiza una elevada eficiencia de funcionamiento.



## EASY CLEANING



Un semplice gesto quotidiano consente di garantire sempre un ottimo rendimento, favorendo un minor consumo. Ciclicamente il braciere viene automaticamente liberato da possibili ostruzioni.

### EN Easy cleaning

A straightforward daily gesture allows for guaranteeing constantly efficient operation, favouring lower consumption. The brazier is cyclically cleared from possible obstructions.

### FR Nettoyage simplifié

Un simple geste quotidien permet d'assurer un excellent rendement, tout en favorisant une consommation moindre. Le brasero est débarrassé de façon cyclique de tout risque d'engorgement.

### NL Eenvoudige reiniging

Een eenvoudige dagelijkse handeling garandeert constant een optimaal rendement bij een minimaal verbruik. De brandkorf wordt regelmatig automatisch vrijgemaakt van mogelijke verstoppingen.

### DE Einfache Reinigung

Eine einfache, täglich durchgeführte Kontrolle garantiert fortwährend beste Leistungen und wenig Verbrauch. Der Brenntopf wird regelmäßig und automatisch von möglichen Verschmutzungen gereinigt.

### ES Limpieza fácil

Un simple gesto cotidiano permite garantizar siempre un excelente rendimiento, favoreciendo un menor consumo. Ciclicamente el brasero elimina de manera automática cualquier posible obstrucción.



## EASY TO INSTALL



Pensate per una facile integrazione con diverse tipologie di impianti idraulici esistenti, sono dotate di elettronica e predisposizioni in grado di far fronte a qualsiasi necessità di gestione.

### EN Straightforward installation

Designed for being easily combined with different types of plumbing systems, they feature an electronic system and devices capable of tackling any management need.

### FR Simplicité d'installation

Conçus pour une intégration facile dans plusieurs types d'installations hydrauliques existantes, ils sont dotés d'électronique et dispositifs pour faire face à tout besoin de gestion.

### NL Simpele installatie

Ontworpen voor eenvoudige combinatie met verschillende typen bestaande hydraulische installaties. Uitgerust met elektronisch systeem en voorbereiding voor elk type beheer.

### DE Einfache Installation

Als einfache Integration in verschiedene Arten bestehender Hydraulikanlagen gedacht und mit elektronischer Regelung ausgestattet, die alle Bedienungsanforderungen erfüllt.

### ES Instalación sencilla

Pensadas para una fácil integración con diferentes tipos de instalaciones hidráulicas existentes, están dotadas de electrónica y de características aptas para cualquier necesidad de gestión.



## MAXIMUM IN SAFETY



**I parametri di funzionamento della stufa sono costantemente monitorati dall'elettronica che la gestisce. Vengono verificati anche tutti i valori dell'impianto e del circuito idraulico.**

### **EN Maximum safety**

The stove's operating parameters are constantly monitored by the electronic control system. All system and hydraulic circuit parameters are also checked.

### **FR Sécurité maximale**

Les paramètres de fonctionnement du poêle sont constamment surveillés par l'électronique qui le gère. Toutes les valeurs de l'installation et du circuit hydraulique sont vérifiées elles aussi.

### **NL Maximale veiligheid**

De werkingsparameters van de kachel worden continu bewaakt door het elektronische systeem. Ook worden alle waarden van de installatie en het hydraulische circuit gecontroleerd.

### **DE Maximale Sicherheit**

Die Betriebsparameter des Ofens werden konstant von der Elektronik überwacht und von dieser gesteuert. Zudem werden alle Werte der Anlage und des Wasserkreislaufs geprüft.

### **ES Máxima seguridad**

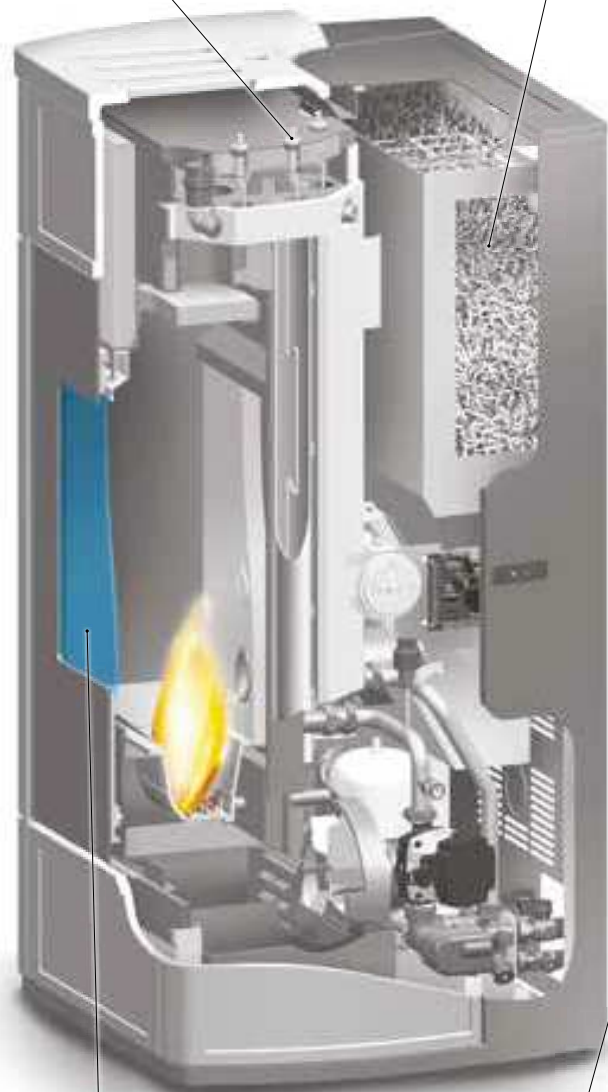
Los parámetros de funcionamiento de la estufa son constantemente monitorizados por la electrónica que la gestiona. También se verifican los valores de la instalación y del circuito hidráulico.

### **Pulizia degli scambiatori.**

**EN** Heat exchanger cleaning.  
**FR** Nettoyage des échangeurs.  
**NL** Reiniging van de warmtewisselaars.  
**DE** Reinigung des Wärmetauschers.  
**ES** Limpieza de los intercambiadores.

### **Elevata autonomia.**

**EN** Elevated autonomy.  
**FR** Haute autonomie.  
**NL** Hoge autonomie.  
**DE** Hohe Betriebs-Autonomie.  
**ES** Elevada autonomía.



### **Piacevole visione del fuoco.**

**EN** Pleasant view of the fire.  
**FR** Agréable vision du feu.  
**NL** Aangenaam zicht op het vuur.  
**DE** Angenehme Sicht auf das Feuer.  
**ES** Agradable vista del fuego.

### **Installazione a filo muro.**

**EN** Installation flush with the wall.  
**FR** Installation contre un mur.  
**NL** Installatie tegen de muur.  
**DE** Wandbündige Aufstellung.  
**ES** Instalación a ras de pared.



**PIAZZETTA**

**Pellet Thermo**



# P985 TH

**Design estremamente compatto di soli 32 cm per questa stufa Thermo a pellet. Rivestita con un pannello frontale in Maiolica di grandi dimensioni, Bianco, Ardesia, Canapa, Grigio Cerato, Rosso Lava, Terra Oriente. Piano superiore in Maiolica, rolling top per un facile caricamento del combustibile. Ideale anche per installazioni in corridoi.**

**EN** Extremely compact design measuring a mere 32 cm for this pellet thermo-stove. Lined with a large Majolica panel on the front, available in the Bianco, Ardesia, Canapa, Grigio Cerato, Rosso Lava and Terra Oriente finishes. Majolica rolling top for easy fuel loading. Ideal for installation also in corridors.

**FR** Design extrêmement compact d'à peine 32 cm pour ce thermo-poêle à pellet. Revêtu en façade d'un panneau en Faïence de grandes dimensions, Bianco, Ardesia, Canapa, Grigio Cerato, Rosso Lava, Terra Oriente. Plateau supérieur en Faïence, rolling top pour un chargement plus facile du combustible. Idéal pour installation dans des couloirs.

**NL** Deze Thermo pelletkachel heeft een zeer compact design van slechts 32 cm. Bekleed met groot voorpaneel van Majolica in de kleuren Bianco, Ardesia, Canapa, Grigio Cerato, Rosso Lava, Terra Oriente. Bovenblad van majolica, rolling top voor makkelijk vullen met pellets. Ideaal voor installatie in gangen.

**DE** Extrem kompaktes Design von nur 32 cm bei diesem Thermo-Pelletofen. Verkleidung mit einer großformatigen Majolika-Kachel an der Vorderseite in Bianco, Ardesia, Canapa, Grigio Cerato, Rosso Lava, Terra Oriente. Obere Abdeckplatte aus Majolika, Rolling-Top zur leichten Befüllung mit Brennstoff. Ideal auch zur Aufstellung in Korridoren.

**ES** Estufa Thermo de pellets de diseño extremadamente compacto de sólo 32 cm. Revestida con un panel frontal de Mayólica de gran tamaño, en Bianco, Ardesia, Canapa, Grigio Cerato, Rosso Lava, Terra Oriente. Tapa superior de Mayólica, rolling top para una carga fácil del combustible. Ideal para instalar en pasillos.

**kW 10,4 - 13,8 – cm 99 x 32 x 118**

→ Specifications and colours P.202





**PIAZZETTA**

**Pellet Thermo**

# P185 TH

**Stufa Thermo a pellet con rivestimento in acciaio verniciato e piano superiore in Maiolica. Disponibile nei colori Bianco, Bordeaux, Grigio. Campione di compattezza, con soli 30 cm di spessore dalla parete. Design lineare, sobrio e moderno, sa inserirsi facilmente in ambiente, offrendo alla vista il piacere del fuoco.**

**EN** Pellet thermo-stove with steel cladding and Majolica top. Available in the colours Bianco, Bordeaux, and Grigio. Highly compact, it protrudes merely 30 cm from the wall. Featuring a linear, sober and modern design, it blends in easily with the setting, offering a pleasant view of the fire.

**FR** Thermo-poêle à pellet avec habillage en acier peint et plateau supérieur en Faïence. Disponible en Bianco, Bordeaux, Grigio. Le champion des dimensions compactes, avec une profondeur de 30 cm. Design linéaire, sobre et moderne pour s'insérer facilement dans tout intérieur et offrir tout le plaisir de la vision du feu.

**NL** Thermo pelletkachel met bekleding van gelakt staal en bovenzijde van Majolica. Verkrijgbaar in de kleuren Bianco, Bordeaux, Grigio. Kampioen in compactheid, slechts 30 cm breed vanaf de muur. Met zijn lineaire, sobere en moderne design past hij in elk interieur.

**DE** Thermo-Pelletofen mit Verkleidung aus lackiertem Stahl und oberer Abdeckplatte aus Majolika. Erhältlich in den Farben Bianco, Bordeaux, Grigio. Äußerst kompaktes Modell mit nur 30 cm Platzbedarf vor der Wand. Lineares, nüchternes und modernes Design, das praktisch in jedes Ambiente passt und die heimelige Wärme des Feuers vermittelt.

**ES** Estufa Thermo de pellets con revestimiento de acero pintado y tapa superior de Mayólica. Disponible en los colores Bianco, Bordeaux, Grigio. Compacta, sobresale apenas 30 cm de la pared. Diseño lineal, sobrio y moderno, se adapta fácilmente al ambiente, ofreciendo a la vista el placer del fuego.

**kW 10,4 - 13,8 – cm 100 x 30 x 118**

→ Specifications and colours P.199





**PIAZZETTA**

**Pellet Thermo**

# P963 C TH

**Stufa Thermo a pellet rivestita in Maiolica nei colori Bianco Meringa, Bordeaux, Giallo Acceso, Grigio Cerato, Verde Mirto, Terra Oriente, con Rolling Top per facilitarne il caricamento. Design classico, facilmente programmabile nel suo funzionamento, da telecomando. Viene fornita di serie, come tutte le stufe della gamma thermo, di aspiraceneri.**

**EN** Pellet thermo-stove dressed in Majolica, in the colours Bianco Meringa, Bordeaux, Giallo Acceso, Grigio Cerato, Verde Mirto and Terra Oriente, with rolling top for easy loading. Classic design, easily programmable for operation via remote control, it includes an ash vacuum cleaner as a standard feature, like all thermo range stoves.

**FR** Thermo-poêle à pellet avec habillage en Faïence Bianco Meringa, Bordeaux, Giallo Acceso, Grigio Cerato, Verde Mirto, Terra Oriente, avec Rolling Top pour simplifier le chargement. Design classique, fonctionnellement facilement programmable, par télécommande, il est équipé de série, comme tous les autres poêles de la gamme Thermo, d'un aspirateur de cendres.

**NL** Thermo pelletkachel bekleed met Majolica in de kleuren Bianco Meringa, Bordeaux, Giallo Acceso, Grigio Cerato, Verde Mirto, Terra Oriente, met rolling top voor makkelijk vullen. Klassiek design, makkelijk te programmeren met de afstandsbediening. Zoals alle thermo pelletkachels standaard geleverd met aszuiger.

**DE** Thermo-Pelletofen mit Majolika-Verkleidung in den Farben Bianco Meringa, Bordeaux, Giallo Acceso, Grigio Cerato, Verde Mirto, Terra Oriente, mit Rolling-Top zur leichten Befüllung mit Brennstoff. Klassisches Design, einfache Programmierung über eine Fernbedienung und serienmäßige Ausstattung mit Aschesauger wie bei allen Öfen dieser Baureihe.

**ES** Estufa thermo de pellet revestida en Mayólica en los colores Bianco Meringa, Bordeaux, Giallo Acceso, Grigio Cerato, Verde Mirto, Terra Oriente, con Top enrollable para facilitar la carga. Diseño clásico, fácilmente programable en su funcionamiento, mediante mando a distancia. Se suministra de serie con aspirador de cenizas.

**kW 12,5 – cm 65 x 54 x 117**

→ Specifications and colours P.201







# P963 TH

**Stufa Thermo a pellet rivestita in Maiolica nei colori Bianco Grigio, Bordeaux, Nero Opaco, Grigio Cerato, Rosso Lava, Terra Oriente. Piano superiore con rolling top per un facile caricamento. Sa distinguersi con discrezione per originalità, diventando una valida scelta per riscaldare il circuito thermo.**

**EN** Pellet thermo-stove dressed in Majolica, in the colours Bianco Grigio, Bordeaux, Nero Opaco, Grigio Cerato, Rosso Lava and Terra Oriente. Rolling top for easy loading. It reveals a discreet distinctive originality, making it a viable choice for heating the domestic water circuit.

**FR** Thermo-poêle à pellet avec habillage en Faïence Bianco Grigio, Bordeaux, Nero Opaco, Grigio Cerato, Rosso Lava, Terra Oriente. Plateau supérieur avec rolling top pour simplifier le chargement. Il se distingue par son originalité tout en restant discret et s'avère un choix parfait pour chauffer le circuit Thermo.

**NL** Thermo pelletkachel bekleed met Majolica in de kleuren Bianco Grigio, Bordeaux, Nero Opaco, Grigio Cerato, Rosso Lava, Terra Oriente. Bovenblad met rolling top voor makkelijk vullen. Onderscheidt zich door zijn discrete en originele uitstraling. Een goede keus voor verwarming van het thermocircuit.

**DE** Thermo-Pelletofen mit Majolika-Verkleidung in den Farben Bianco Grigio, Bordeaux, Nero Opaco, Grigio Cerato, Rosso Lava, Terra Oriente. Obere Abdeckplatte mit Rolling-Top zur leichten Befüllung. Das Modell zeichnet sich durch diskretes Auftreten und Originalität aus. Auch zur Beheizung des Thermo-Wasserkreislaufs geeignet.

**ES** Estufa Thermo de pellets revestida de Mayólica en los colores Bianco Grigio, Bordeaux, Nero Opaco, Grigio Cerato, Rosso Lava, Terra Oriente. Tapa superior con rolling top para una carga fácil. Se distingue con discreción por su originalidad, convirtiéndose en una válida alternativa para calentar el circuito termosanitario.

**kW 12,5 – cm 57 x 53 x 118**

→ Specifications and colours P.200





**PIAZZETTA**

**Pellet Thermo**





# P963 D TH

**Stufa Thermo a pellet rivestita in Maiolica nei colori Bianco Antico, Ardesia, Giallo Acceso, Canapa, Rosso Lava, Terra Cotta. Piano superiore con rolling top per un facile caricamento. Design rigoroso e preziosità della lavorazione. Facilità di gestione e semplice manutenzione. Come tutta la gamma è dotata dell'esclusivo sistema di pulizia ciclica del braciere.**

**EN** Pellet thermo-stove dressed in Majolica in the colours Bianco Antico, Ardesia, Giallo Acceso, Canapa, Rosso Lava, Terra Cotta. Rolling top for easy loading. Rigorous design and finely worked details. Easy to manage and to maintain. Like all products of the range, it is equipped with the exclusive system that cyclically cleans the brazier.

**FR** Thermo-poêle à pellet avec habillage en Faïence Bianco Antico, Ardesia, Giallo Acceso, Canapa, Rosso Lava, Terra Cotta. Plateau supérieur avec rolling top pour un chargement facile. Design rigoureux et travail raffiné. Facilité de gestion et simplicité d'entretien. Équipé du système exclusif de nettoyage cyclique du brasero.

**NL** Thermo pelletkachel bekleed met Majolica in de kleuren Bianco Antico, Ardesia, Giallo Acceso, Canapa, Rosso Lava, Terra Cotta. Bovenblad met rolling top voor makkelijk vullen. Robuust design met verfijnde afwerking. Makkelijk te bedienen en onderhouden. Zoals de hele serie voorzien van het exclusieve cyclisch reinigingssysteem van de brandkorf.

**DE** Thermo-Pelletofen mit Majolika-Verkleidung in den Farben Bianco Antico, Ardesia, Giallo Acceso, Canapa, Rosso Lava, Terra Cotta. Obere Abdeckplatte mit Rolling-Top zur leichten Befüllung. Klares Design, hochwertige Verarbeitung, leichte Bedienung und einfache Wartung. Exklusive, zyklische Reinigung des Brenntopfs wie bei allen Modellen dieser Baureihe.

**ES** Estufa Thermo de pellets revestida de Mayólica en Bianco Antico, Ardesia, Giallo Acceso, Canapa, Rosso Lava, Terra Cotta. Tapa superior con rolling top para una carga fácil. Diseño riguroso y elaboración de calidad. Facilidad de gestión y mantenimiento sencillo. Como toda la gama, está dotada del exclusivo sistema de limpieza cíclica del brasero.

**kW 12,5 – cm 57 x 52 x 117**

→ Specifications and colours P.201





**PIAZZETTA**

**Pellet Thermo**



# P963 M TH

**Stufa Thermo a pellet rivestita in Maiolica nei colori Bianco Grigio, Nero Opaco, Rosso Lava, Ollare. Piano superiore con rolling top per un facile caricamento. Design classico ed elegante. Come tutte le stufe della gamma thermo può essere collegata ad un termostato esterno per la gestione della temperatura.**

**EN** Pellet thermo-stove dressed in Majolica, available in the colours Bianco Grigio, Nero Opaco, Rosso Lava and Ollare. Rolling top for easy loading. Classic and elegant design. Like all stoves of the thermo range, it can be connected to an external thermostat to control the temperature.

**FR** Thermo-poêle à pellet avec habillage en Faïence dans les coloris Bianco Grigio, Nero Opaco, Rosso Lava, Ollare. Plateau supérieur avec rolling top pour un chargement plus facile. Design classique et élégant. Comme tous les poêles de la gamme Thermo, il peut être raccordé à un thermostat extérieur pour la gestion de la température.

**NL** Thermo pelletkachel bekleed met Majolica, in de kleuren Bianco Grigio, Nero Opaco, Rosso Lava, Ollare. Bovenblad met rolling top voor makkelijk vullen. Klassiek en elegant design. Zoals alle kachels van deze serie kan hij worden aangesloten op een externe thermostaat voor regeling van de temperatuur.

**DE** Thermo-Pelletofen mit Majolika-Verkleidung in den Farben Bianco Grigio, Nero Opaco, Rosso Lava, Ollare. Obere Abdeckplatte mit Rolling-Top zur leichten Befüllung. Klassisches und elegantes Design. Wie bei allen Öfen der Thermo-Baureihe ist für die Temperatureinstellung der Anschluss an ein externes Thermostat möglich.

**ES** Estufa Thermo de pellets revestida de Mayólica, en los colores Bianco Grigio, Nero Opaco, Rosso Lava, Ollare. Tapa superior con rolling top para una carga fácil. Diseño clásico y elegante. Como todas las estufas Thermo, se puede conectar a un termostato externo para la gestión de la temperatura.

**kW 12,5 – cm 57 x 53 x 118**

→ Specifications and colours P.201







# P163 TH

**Stufa Thermo a pellet con rivestimento in acciaio verniciato e piano superiore in ghisa. Disponibile nei colori Bianco, Bordeaux, Grigio. Un prodotto ricco di tutte le funzionalità necessarie che bada al sodo. Comandi semplificati con un pannello digitale posto sul piano superiore.**

**EN** Pellet thermo-stove with coated steel cladding and cast iron top. Available in the colours Bianco, Bordeaux and Grigio. A no-frills product packed with all the essential functions. Simplified controls with a digital panel located on the top.

**FR** Thermo-poêle à pellet avec habillage en acier peint et plateau supérieur en fonte. Disponible dans les coloris Bianco, Bordeaux, Grigio. Un produit équipé de toutes les fonctions nécessaires qui va droit au but. Un panneau numérique placé sur le plateau supérieur avec des commandes simplifiées.

**NL** Thermo pelletkachel met bekleding van gelakt staal en bovenzijde van gietijzer. Verkrijgbaar in de kleuren Bianco, Bordeaux, Grigio. Een product met alle functionaliteiten die u nodig heeft. Eenvoudig te bedienen met een digitaal paneel op de bovenkant.

**DE** Thermo-Pelletofen mit Verkleidung aus lackiertem Stahl und oberer Abdeckplatte aus Gusseisen. Erhältlich in den Farben Bianco, Bordeaux, Grigio. Praktisches Modell mit reichhaltiger Ausstattung und allen erforderlichen Funktionen. Vereinfachte Gerätesteuerung über digitale Bedientafel auf oberer Abdeckplatte.

**ES** Estufa Thermo de pellets con revestimiento de acero pintado y tapa superior de hierro fundido. Disponible en los colores Bianco, Bordeaux, Grigio. Un producto dotado de todas las funciones necesarias. Mandos simplificados con panel digital en la tapa superior.

**kW 12,4 – cm 64 x 54 x 115**

→ Specifications and colours P.199





# P988 TH

**Stufa Thermo a pellet completamente rivestita in Maiolica nei colori Bianco, Ardesia, Canapa, Grigio Cerato, Rosso Lava, Terra Oriente. Oltre a riscaldare l'acqua dell'impianto thermo, rilascia calore in ambiente per irraggiamento, facendo apprezzare tutto il fascino del fuoco. È dotata di serie della massima tecnologia garantendo le migliori performance.**

**EN** Pellet thermo-stove entirely dressed in Majolica in the colours Bianco, Ardesia, Canapa, Grigio Cerato, Rosso Lava, Terra Oriente. In addition to the water heating system, it also heats the room via radiation, making the charm of fire all the more desirable. Optimal performance guaranteed by premium technology fitted as a standard feature.

**FR** Thermo-poêle à pellet avec habillage en Faïence en Bianco, Ardesia, Canapa, Grigio Cerato, Rosso Lava, Terra Oriente. Il chauffe l'eau de l'installation thermo et cède la chaleur à la pièce par rayonnement tout en faisant apprécier la beauté du feu. Il est équipé de série d'une technologie de pointe assurant des performances optimales.

**NL** Thermo pelletkachel bekleed met Majolica in de kleuren Bianco, Ardesia, Canapa, Grigio Cerato, Rosso Lava, Terra Oriente. Naast het verwarmen van water in de thermo-installatie wordt ook stralingswarmte aan de omgeving afgegeven, met de aangename charme van het vuur. Standaard uitgerust met moderne technologie voor de beste prestaties.

**DE** Thermo-Pelletofen, komplett mit Majolika verkleidet, in den Farben Bianco, Ardesia, Canapa, Grigio Cerato, Rosso Lava, Terra Oriente. Neben der Wassererwärmung der Thermo-Anlage erfolgt die Abgabe von Strahlungswärme, um die heimelige Atmosphäre des Feuers zu genießen. Technologische Top-Ausstattung mit maximaler Performance.

**ES** Estufa Thermo de pellets revestida de Mayólica en los colores Bianco, Ardesia, Canapa, Grigio Cerato, Rosso Lava, Terra Oriente. Además de calentar el agua del circuito termosanitario, emite calor al ambiente por irradiación, dejando apreciar todo el encanto del fuego. Dotada de serie con la mejor tecnología en garantía de las mejores prestaciones.

**kW 17,8 – cm 68 x 59 x 126**

→ Specifications and colours P.202





**PIAZZETTA**

**Pellet Thermo**



# P188 TH

**Stufa Thermo a pellet con possibilità di immettere aria calda in ambiente. Rivestimento in acciaio verniciato e piano superiore in Maiolica. Disponibile nei colori Bianco, Bordeaux, Grigio. È dotata di un pratico sistema di pulizia del fascio tubiero con elementi rotanti per mantenerla alla massima efficienza.**

**EN** Pellet thermo-stove that allows for hot air into the room. Coated steel cladding and Majolica top. Available in the colours Bianco, Bordeaux and Grigio. Equipped with a practical tube cleaning system which has rotating elements to keep it working efficiently.

**FR** Thermo-poêle à pellet avec possibilité d'envoyer de l'air chaud dans la pièce. Habillage en acier peint et plateau supérieur en Faïence. Disponible dans les coloris Bianco, Bordeaux, Grigio. Il est équipé d'un système de nettoyage du conduits à éléments rotatifs pour un maximum de rendement.

**NL** Thermo pelletkachel met mogelijkheid van uitvoer van warme lucht in de ruimte. Bekleding van gelakt staal en bovenzijde van majolica. Verkrijgbaar in de kleuren Bianco, Bordeaux, Grigio. Voorzien van een praktisch leidingreinigingssysteem met draaiende elementen voor maximale efficiëntie.

**DE** Thermo-Pelletofen mit Möglichkeit der Warmluftzuführung in den Aufstellbereich. Verkleidung aus lackiertem Stahl und obere Abdeckplatte aus Majolika. Erhältlich in den Farben Bianco, Bordeaux, Grigio. Mit praktischem System zur Reinigung der Züge durch mit Drehspindeln, um stets maximale Effizienz zu gewährleisten.

**ES** Estufa Thermo de pellets con posibilidad de introducir aire caliente en el ambiente. Revestimiento de acero pintado y tapa superior de Mayólica. Disponible en Bianco, Bordeaux, Grigio. Dotada de un práctico sistema de limpieza del haz de tubos con elementos giratorios para mantener la máxima eficiencia.

**kW 18,0 – cm 60 x 65 x 128**

→ Specifications and colours P.199





**PIAZZETTA**

**Pellet Thermo**

# P189 TH

**Stufa Thermo a pellet con possibilità di immettere aria calda in ambiente. Rivestimento in acciaio verniciato e piano superiore in Maiolica. Disponibile nei colori Bianco, Bordeaux, Grigio. Anche per grandi ambienti. È disponibile una versione con sistema ACS per fornire acqua calda al circuito ad uso sanitario.**

**EN** Pellet thermo-stove that allows for hot air into the room. Coated steel cladding and Majolica top. Available in the colours Bianco, Bordeaux and Grigio. Suitable also for large environments. Also available in the version with DHW system to provide hot water to the domestic water circuit.

**FR** Thermo-poêle à pellet avec possibilité d'envoyer de l'air chaud dans la pièce. Habillage en acier peint et plateau supérieur en Faïence. Disponible dans les coloris Bianco, Bordeaux, Grigio. Pour de grandes pièces aussi. Disponibilité d'une version avec système ECS pour chauffer l'eau du circuit sanitaire.

**NL** Thermo pelletkachel met mogelijkheid van uitvoer van warme lucht in de ruimte. Bekleding van gelakt staal en bovenzijde van majolica. Verkrijgbaar in de kleuren Bianco, Bordeaux, Grigio. Ook voor grote ruimtes. Verkrijgbaar met ACS-systeem voor levering van warm sanitair water.

**DE** Thermo-Pelletofen mit Möglichkeit der Warmluftzuführung in den Aufstellbereich. Verkleidung aus lackiertem Stahl und obere Abdeckplatte aus Majolika. Erhältlich in den Farben Bianco, Bordeaux, Grigio. Auch für große Räume geeignet. Ebenfalls in einer Version mit ACS-System zur Brauchwasserbereitung erhältlich.

**ES** Estufa Thermo de pellets con posibilidad de introducir aire caliente en el ambiente. Revestimiento de acero pintado y tapa superior de Mayólica. Disponible en Bianco, Bordeaux, Grigio. Incluso para ambientes grandes. Disponible versión con sistema ACS para suministrar agua caliente al circuito para uso sanitario.

**kW 24,0 – cm 74 x 66 x 128**

→ Specifications and colours P.200



# Maiolica in oltre 40 tonalità, anche su richiesta

**La lavorazione artigianale della Maiolica, effettuata nel nostro stabilimento interno, ci consente di offrire la più ampia scelta di colori per i rivestimenti delle nostre stufe. Ogni prodotto viene proposto nei suoi colori di serie, ma può essere richiesto anche nel colore che preferisci. Perché la nostra produzione è fatta di soli "pezzi unici". L'esperienza della lavorazione e la cura per i particolari ci contraddistinguono, l'originalità ci fa riconoscere.**

**NL Majolica in meer dan 40 kleuren, ook op aanvraag.**

Door de ambachtelijke productie van majolica die binnen onze fabriek wordt uitgevoerd, kunnen wij de grootste keuze aan kleuren voor de bekledingen van onze kachels bieden. Elk product wordt aangeboden in de standaardkleuren, maar kan op verzoek ook worden geleverd in elke gewenste kleur. Want onze productie bestaat uitsluitend uit "unieke stukken". Wij onderscheiden ons door onze ervaring in de bewerking, de aandacht voor elk detail en onze originaliteit.

**EN Majolica offered in over 40 shades, even on request.**

The artisan processing of the Majolica, realized in-house at our plant, enables us to offer a broad assortment of colours for our stove claddings. Each product is proposed in its standard colours, but can be requested in preferential colours, because our production is made up of "single pieces". Processing expertise and finely worked details distinguish our products, making them unique.

**DE Majolika in über 40 Farben, auch auf Anfrage.**

Die handwerkliche Bearbeitung der Majolika erfolgt in unserer hauseigenen Manufaktur, wodurch wir ein umfassendes Farbspektrum für die Verkleidung unserer Öfen anbieten können. Jedes Produkt ist in den vorgesehenen serienmäßigen Farben erhältlich, kann aber auch als Sonderglasur bestellt werden, da unsere Produktion ausschließlich handgemachte Majolika fertigt. Erfahrung in der Bearbeitung, sorgfältige Auswahl der Komponenten und Originalität sind unsere Erkennungszeichen.

**FR Faïence disponible dans plus de 40 teintes, sur demande aussi.**

Le façonnage artisanal de la Faïence, effectué dans notre usine, nous permet d'offrir un très vaste choix de couleurs pour les habillages de nos poêles. Chaque produit est proposé dans ses coloris de série, mais il peut également être commandé dans le coloris que vous préférez. Car notre production compte uniquement des « pièces uniques ». Le savoir-faire et le soin des détails nous caractérisent, l'originalité fait qu'on nous reconnaît.

**ES Mayólica en más de 40 colores, incluso bajo petición.**

La elaboración artesanal de la Mayólica, efectuada internamente en fábrica, permite ofrecer la más amplia gama de colores para los revestimientos de nuestras estufas. Cada producto se propone en sus colores de serie, pero también se pueden pedir colores especiales. Porque nuestra producción se compone de "piezas únicas". Nos distinguen la experiencia de la elaboración, el cuidado de los detalles y la originalidad.





Bianco



Bianco  
Meringa



Bianco  
Antico



Bianco  
Calce



Bianco  
Grigio



Grigio  
Cerato



Sahara



Beige  
Sabbia



Kaki



Terra  
Cotta



Ardesia



Nero  
Opaco



Cipria



Canapa



Terra  
Bruna



Marrone  
Tennè



Bruno  
Rame



Moka



Terra  
Oriente



Giallo  
Bruno



Giallo  
Acceso



Rosso



Rosso  
Lava



Bordeaux



Crema



Tè  
Verde



Anice



Verde  
Mirto



Verde



Blu  
Verdemare



Ollare

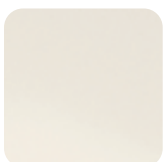


Blu  
Antico



Grigio  
Ferro

**Acciaio - Steel - Acier - Stahl - Staal**



Bianco



Grigio



Rubino



Bordeaux



Nero  
Opaco

# Caratteristiche

EN Characteristics  
FR Caractéristiques  
NL Kenmerken  
DE Eigenschaften  
ES Características



Calcolato in base alla potenza termica nominale e riferito ad ambienti con un fabbisogno da 0,060 a 0,035 kW per m<sup>3</sup>.

EN Calculated on the basis of the rated heat output and referring to environments with a demand from 0.060 to 0.035 kW per m<sup>3</sup>.

FR Calculé en fonction de la puissance thermique nominale en référence à des pièces dont les besoins vont de 0,060 à 0,035 kW par m<sup>3</sup>.

NL Berekend op basis van het nominaal thermisch vermogen en met betrekking tot ruimtes met een verwarmingsbehoefte van 0,060 tot 0,035 kW per m<sup>3</sup>.

DE Berechnet auf Grundlage der Nennwärmeleistung und bezogen auf Räume mit einem Bedarf von 0,060 bis 0,035 kW pro m<sup>3</sup>.

ES Calculado en función de la potencia térmica nominal y referido a ambientes con una demanda de 0,060 a 0,035 kW por m<sup>3</sup>.

*	A	B	C
	X cm	Y cm	Z cm

A = Ø Scarico Fumi  
B = Uscita canalizzazione  
C = Condotto aria comburente

A = Ø Flue outlet  
B = Ducting outlet  
C = Combustion air conduit

A = Ø Évacuation des fumées  
B = Sortie canalisation  
C = Conduit de l'air comburant

A = Ø Rookgasafvoer  
B = Kanaliseringuitgang  
C = Leiding verbrandingslucht

A = Ø Rauchabzug  
B = Auslass Kanalsystem  
C = Verbrennungsluftführung

A = Ø Salida de humos  
B = Salida canalización  
C = Conducto aire de combustión

# Prestige LINE

P943



Type SP233-01



kW Nom. 4,0 - 12,0



% 90,7



kg/h 0,9 - 2,7



m<sup>3</sup> 200 - 345



kg 20



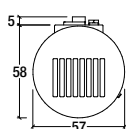
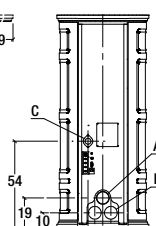
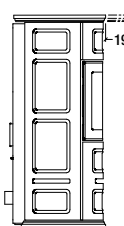
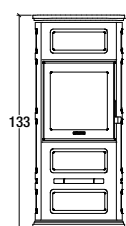
kg 200



cm (WxDxH) 57x58x133



OPTIONAL:



*	A	B	C
	8 cm	7.5 cm	6 cm

Model: P943

COLORI - COLOURS - COULEURS - KLEUREN - FARBEN - COLORES



Bianco Meringa, Bordeaux Oriente, Terra Mirto, Verde Blu Verdemare, Canapa

P943

Hermetic



Type SP232-01



kW Nom. 4,1 - 11,0



% 92,0



kg/h 0,9 - 2,4



m<sup>3</sup> 185 - 315



kg 20



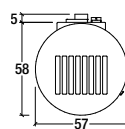
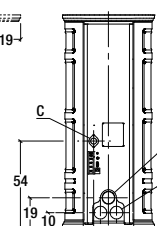
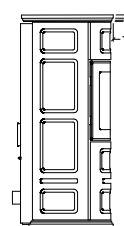
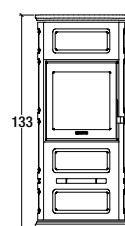
kg 202



cm (WxDxH) 57x58x133



OPTIONAL:



*	A	B	C
	8 cm	7.5 cm	6 cm

Model: P943-S

COLORI - COLOURS - COULEURS - KLEUREN - FARBEN - COLORES



Bianco Meringa, Bordeaux Oriente, Terra Mirto, Verde Blu Verdemare, Canapa

## P943 M



**A+**  
ENERGY EFFIC. CLASS

**Type SP233-01**

**NOM. kW** **kW Nom.**  
HEAT OUTPUT **4,0 - 12,0**

**%** **90,7**

**THERMAL EFFICIENCY**

**kg/h** **0,9 - 2,7**

**CONSUMPTION**

**m³** **200 - 345**

**HEATING CAPACITY**

**Kg** **kg**  
HOPPER CAPACITY **20**

**kg** **200**

**WEIGHT**

**cm (WxDxH)**  
DIMENSIONS **54x57x132**

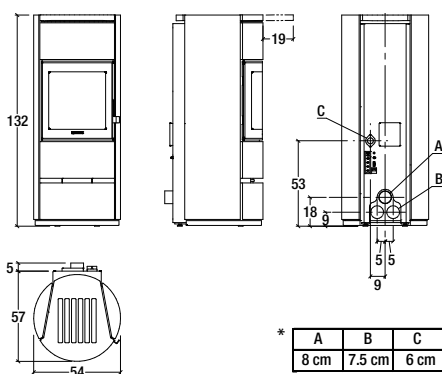
MULTIFUOCO DUCTING 16M NATURAL MODE RADIANT MAJOLICA DUAL POWER MAJOLICA

ROLLING TOP REMOTE CONTROL LCD MULTICOMFORT FUEL LEVEL SENSOR ENERGY SAVING

PROGRAMMING AUTOMATIC CLEANING ADJUSTABLE AIR FLOW HUMIDIFIER ASH TRAY

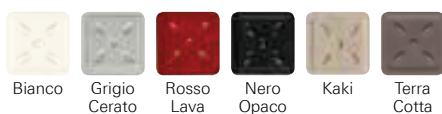
VACUUM

OPTIONAL:  
EXTERNAL AIR KIT SMS - APP



Model: P943 M

COLORI - COLOURS - COULEURS - KLEUREN - FARBEN - COLORES



## P943 M

Hermetic



**A+**  
ENERGY EFFIC. CLASS

**Type SP232-01**

**NOM. kW** **kW Nom.**  
HEAT OUTPUT **4,1 - 11,0**

**%** **92,0**

**THERMAL EFFICIENCY**

**kg/h** **0,9 - 2,4**

**CONSUMPTION**

**m³** **185 - 315**

**HEATING CAPACITY**

**Kg** **kg**  
HOPPER CAPACITY **20**

**kg** **202**

**WEIGHT**

**cm (WxDxH)**  
DIMENSIONS **54x57x132**

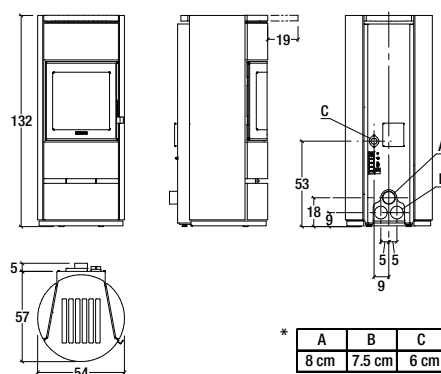
MULTIFUOCO DUCTING 16M NATURAL MODE RADIANT MAJOLICA DUAL POWER MAJOLICA

ROLLING TOP REMOTE CONTROL LCD MULTICOMFORT HERMETIC FUEL LEVEL SENSOR ENERGY SAVING

PROGRAMMING AUTOMATIC CLEANING ADJUSTABLE AIR FLOW HUMIDIFIER

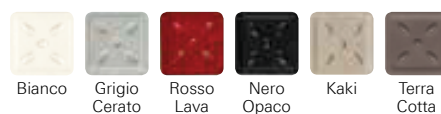
ASH TRAY VACUUM

OPTIONAL:  
SMS - APP



Model: P943-S M

COLORI - COLOURS - COULEURS - KLEUREN - FARBEN - COLORES



## P980



**A+**  
ENERGY EFFIC. CLASS

**Type SP233-01**

**NOM. kW** **kW Nom.**  
HEAT OUTPUT **4,0 - 12,0**

**%** **90,7**

**THERMAL EFFICIENCY**

**kg/h** **0,9 - 2,7**

**CONSUMPTION**

**m³** **200 - 345**

**HEATING CAPACITY**

**Kg** **kg**  
HOPPER CAPACITY **20**

**kg** **205**

**WEIGHT**

**cm (WxDxH)**  
DIMENSIONS **55x50x132**

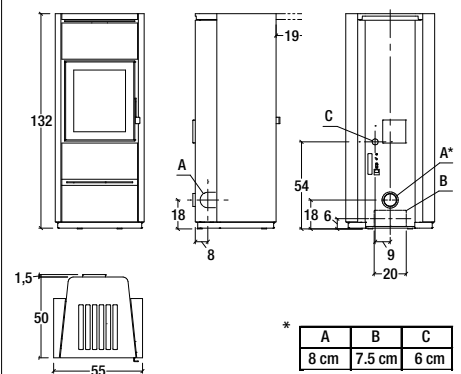
MULTIFUOCO DUCTING 16M NATURAL MODE RADIANT MAJOLICA DUAL POWER MAJOLICA

ROLLING TOP REMOTE CONTROL LCD MULTICOMFORT FUEL LEVEL SENSOR ENERGY SAVING

PROGRAMMING AUTOMATIC CLEANING ADJUSTABLE AIR FLOW HUMIDIFIER ASH TRAY

VACUUM WALL ATTACHED FLUE SIDE

OPTIONAL:  
EXTERNAL AIR KIT SMS - APP



Model: P980

COLORI - COLOURS - COULEURS - KLEUREN - FARBEN - COLORES



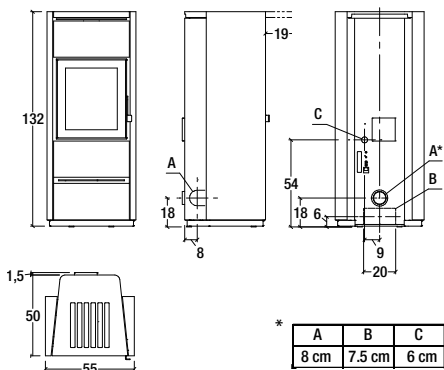
# Prestige LINE

P980  
Hermetic



<b>Type</b> SP232-01	<b>kW Nom.</b> 4,1 - 11,0
<b>%</b> 92,0	<b>kg/h</b> 0,9 - 2,4
<b>m³</b> 185 - 315	<b>Kg</b> 20
<b>kg</b> 207	<b>cm (WxDxH)</b> 55x50x132

				<b>OPTIONAL:</b> 



Model: P980-S

COLORI - COLOURS - COULEURS - KLEUREN - FARBEN - COLORES



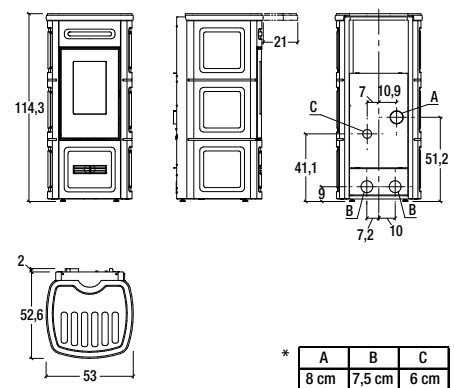
# Premium Plus LINE

P220 C



<b>Type</b> SP400-02	<b>kW Nom.</b> 3,3 - 8,5
<b>%</b> 90,3	<b>kg/h</b> 0,7 - 1,9
<b>m³</b> 145 - 245	<b>Kg</b> 18
<b>kg</b> 140	<b>cm (WxDxH)</b> 53x53x115

			<b>OPTIONAL:</b> 	



Model: P220 C

COLOURS





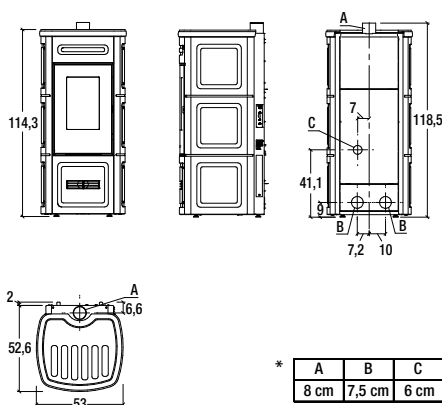
# Premium Plus LINE

## P220 C TOP



<b>Type SP400-01</b>	<b>kW Nom. 3,4 - 8,5</b>
<b>% 91,3</b>	<b>kg/h 0,7 - 1,9</b>
<b>m³ 145 - 245</b>	<b>kg 14</b>
<b>kg 143</b>	<b>cm (WxDxH) 53x53x115</b>

			<b>OPTIONAL:</b>	



### COLOURS

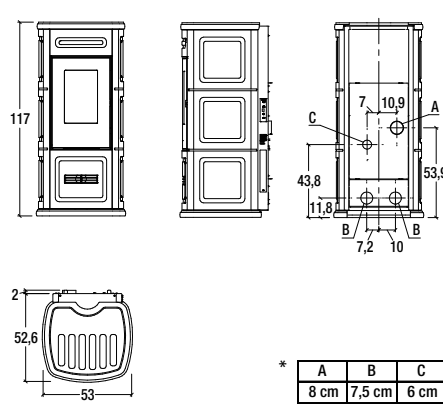


## P220 C with base



<b>Type SP400-02</b>	<b>kW Nom. 3,3 - 8,5</b>
<b>% 90,3</b>	<b>kg/h 0,7 - 1,9</b>
<b>m³ 145 - 245</b>	<b>kg 18</b>
<b>kg 145</b>	<b>cm (WxDxH) 53x53x117</b>

			<b>OPTIONAL:</b>	



### COLOURS

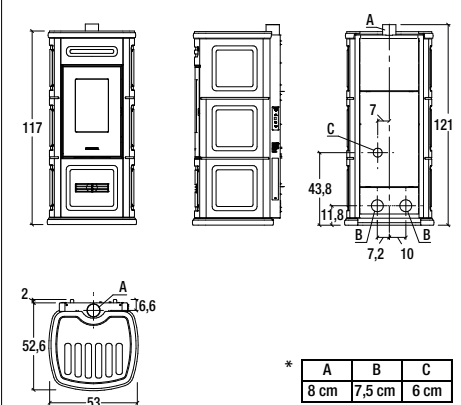


## P220 C TOP with base



<b>Type SP400-01</b>	<b>kW Nom. 3,4 - 8,5</b>
<b>% 91,3</b>	<b>kg/h 0,7 - 1,9</b>
<b>m³ 145 - 245</b>	<b>kg 14</b>
<b>kg 148</b>	<b>cm (WxDxH) 53x53x117</b>

			<b>OPTIONAL:</b>	



### COLOURS



# Premium Plus LINE

## P220 M



**Energy Effic. Class**  
A+

**Type**  
SP400-02

**HEAT OUTPUT**  
kW NOM. 3,3 - 8,5

**THERMAL EFFICIENCY**  
% 90,3

**CONSUMPTION**  
kg/h 0,7 - 1,9

**HEATING CAPACITY**  
m<sup>3</sup> 145 - 245

**HOPPER CAPACITY**  
Kg 18

**WEIGHT**  
kg 150

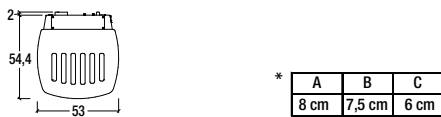
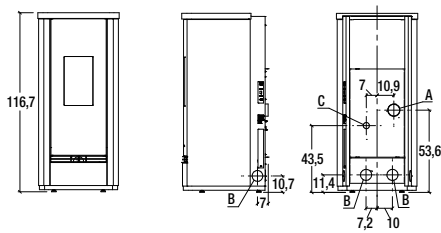
**DIMENSIONS**  
cm (WxDxH) 53x55x117

MULTIFUOCO DUCTING | 22° | 18° | MULTICOMFORT PLUS | NATURAL MODE | RADIANT MAJOLICA | MAJOLICA

DOUBLE DESIGN DOOR | HERMETIC | REBURN | REAR FLUE OUTLET | ROLLING TOP

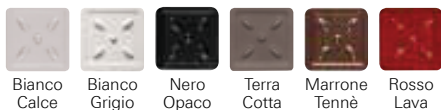
POS PELLET QUALITY SYSTEM | COMBUSTION AIR SYSTEM | AUTOMATIC CLEANING | PROGRAMMING 20° 22° 18° 20° | FUEL LEVEL SENSOR

APP - WI-FI BLUETOOTH | WALL ATTACHED | VACUUM | OPTIONAL: REMOTE CONTROL LCD



Model: P220 M

### COLOURS



## P220 M TOP



**Energy Effic. Class**  
A+

**Type**  
SP400-01

**HEAT OUTPUT**  
kW NOM. 3,4 - 8,5

**THERMAL EFFICIENCY**  
% 91,3

**CONSUMPTION**  
kg/h 0,7 - 1,9

**HEATING CAPACITY**  
m<sup>3</sup> 145 - 245

**HOPPER CAPACITY**  
Kg 14

**WEIGHT**  
kg 155

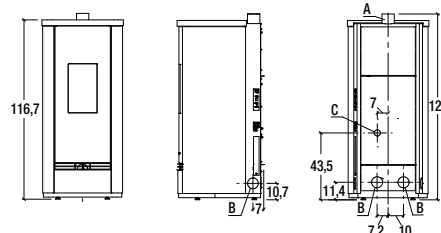
**DIMENSIONS**  
cm (WxDxH) 53x55x117

MULTIFUOCO DUCTING | 22° | 18° | MULTICOMFORT PLUS | NATURAL MODE | RADIANT MAJOLICA | MAJOLICA

DOUBLE DESIGN DOOR | HERMETIC | REBURN | TOP FLUE OUTLET | ROLLING TOP

POS PELLET QUALITY SYSTEM | COMBUSTION AIR SYSTEM | AUTOMATIC CLEANING | PROGRAMMING 20° 22° 18° 20° | FUEL LEVEL SENSOR

APP - WI-FI BLUETOOTH | WALL ATTACHED | VACUUM | OPTIONAL: REMOTE CONTROL LCD | UPPER COAXIAL FLUE OUTLET KIT



Model: P220 M TOP

### COLOURS



## P220 T



**Energy Effic. Class**  
A+

**Type**  
SP400-02

**HEAT OUTPUT**  
kW NOM. 3,3 - 8,5

**THERMAL EFFICIENCY**  
% 90,3

**CONSUMPTION**  
kg/h 0,7 - 1,9

**HEATING CAPACITY**  
m<sup>3</sup> 145 - 245

**HOPPER CAPACITY**  
Kg 18

**WEIGHT**  
kg 143

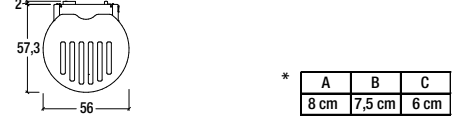
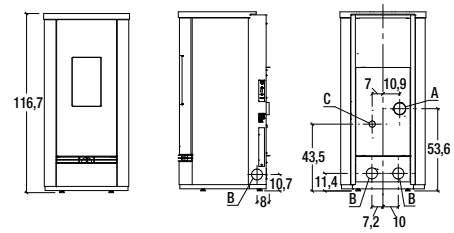
**DIMENSIONS**  
cm (WxDxH) 56x58x117

MULTIFUOCO DUCTING | 22° | 18° | MULTICOMFORT PLUS | NATURAL MODE | RADIANT MAJOLICA | MAJOLICA

DOUBLE DESIGN DOOR | HERMETIC | REBURN | REAR FLUE OUTLET | ROLLING TOP

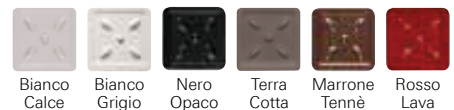
POS PELLET QUALITY SYSTEM | COMBUSTION AIR SYSTEM | AUTOMATIC CLEANING | PROGRAMMING 20° 22° 18° 20° | FUEL LEVEL SENSOR

APP - WI-FI BLUETOOTH | WALL ATTACHED | VACUUM | OPTIONAL: REMOTE CONTROL LCD



Model: P220 T

### COLOURS



## P220 T TOP



**Energy Effic. Class:** A+

**Type:** SP400-01

**HEAT OUTPUT:** kW NOM. 3,4 - 8,5

**THERMAL EFFICIENCY:** % 91,3

**CONSUMPTION:** kg/h 0,7 - 1,9

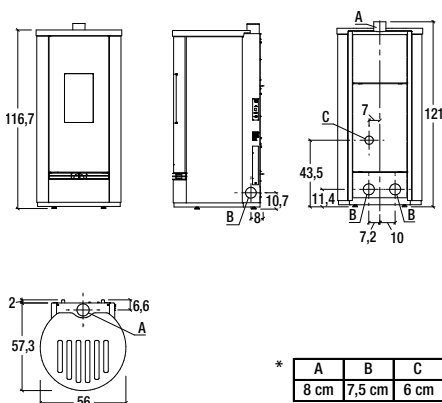
**HEATING CAPACITY:** m<sup>3</sup> 145 - 245

**HOPPER CAPACITY:** Kg 14

**WEIGHT:** kg 146

**DIMENSIONS:** cm (WxDxH) 56x58x117

**FEATURES:** MULTIFUOCO DUCTING, MULTICOMFORT PLUS (22°/18°), NATURAL MODE, RADIANT MAJOLICA, MAJOLICA, DOUBLE DESIGN DOOR, HERMETIC, REBURN, TOP FLUE OUTLET, ROLLING TOP, PELLET QUALITY SYSTEM (POS), COMBUSTION AIR SYSTEM, AUTOMATIC CLEANING, PROGRAMMING (20°/22°/18°/20°), FUEL LEVEL SENSOR, APP - WI-FI BLUETOOTH, WALL ATTACHED, VACUUM, OPTIONAL: REMOTE CONTROL LCD, UPPER COAXIAL FLUE OUTLET KIT.



Model: P230 T TOP

### COLOURS



## P220 T frontal glass



**Energy Effic. Class:** A+

**Type:** SP400-02

**HEAT OUTPUT:** kW NOM. 3,3 - 8,5

**THERMAL EFFICIENCY:** % 90,3

**CONSUMPTION:** kg/h 0,7 - 1,9

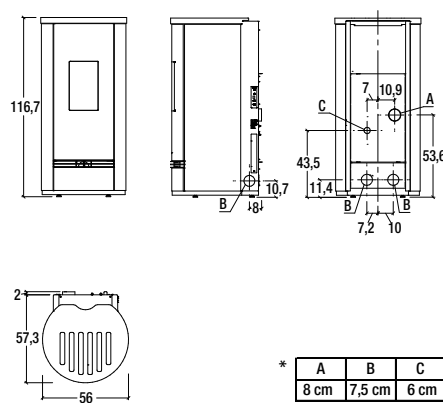
**HEATING CAPACITY:** m<sup>3</sup> 145 - 245

**HOPPER CAPACITY:** Kg 18

**WEIGHT:** kg 142

**DIMENSIONS:** cm (WxDxH) 56x58x117

**FEATURES:** MULTIFUOCO DUCTING, MULTICOMFORT PLUS (22°/18°), NATURAL MODE, RADIANT MAJOLICA, MAJOLICA, DOUBLE DESIGN DOOR, HERMETIC, REBURN, REAR FLUE OUTLET, ROLLING TOP, POS, COMBUSTION AIR SYSTEM, AUTOMATIC CLEANING, PROGRAMMING (20°/22°/18°/20°), FUEL LEVEL SENSOR, APP - WI-FI BLUETOOTH, WALL ATTACHED, VACUUM, OPTIONAL: REMOTE CONTROL LCD, UPPER COAXIAL FLUE OUTLET KIT.



Model: P220 T FR/G

### COLOURS



## P220 T TOP frontal glass



**Energy Effic. Class:** A+

**Type:** SP400-01

**HEAT OUTPUT:** kW NOM. 3,4 - 8,5

**THERMAL EFFICIENCY:** % 91,3

**CONSUMPTION:** kg/h 0,7 - 1,9

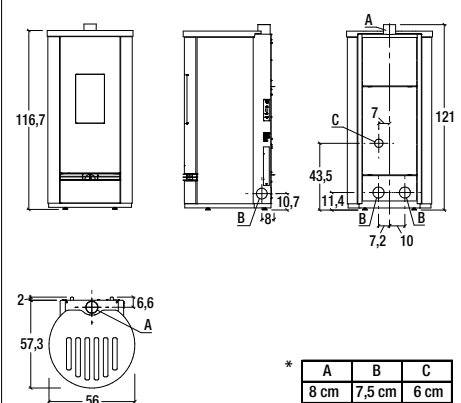
**HEATING CAPACITY:** m<sup>3</sup> 145 - 245

**HOPPER CAPACITY:** Kg 14

**WEIGHT:** kg 145

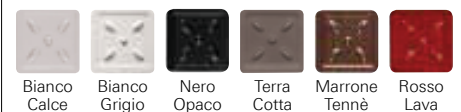
**DIMENSIONS:** cm (WxDxH) 56x58x117

**FEATURES:** MULTIFUOCO DUCTING, MULTICOMFORT PLUS (22°/18°), NATURAL MODE, RADIANT MAJOLICA, MAJOLICA, DOUBLE DESIGN DOOR, HERMETIC, REBURN, TOP FLUE OUTLET, ROLLING TOP, POS, COMBUSTION AIR SYSTEM, AUTOMATIC CLEANING, PROGRAMMING (20°/22°/18°/20°), FUEL LEVEL SENSOR, APP - WI-FI BLUETOOTH, WALL ATTACHED, VACUUM, OPTIONAL: REMOTE CONTROL LCD, UPPER COAXIAL FLUE OUTLET KIT.



Model: P220 T FR/G TOP

### COLOURS



# Premium Plus LINE

## P230 C



**Energy Effic. Class**  
A+

**Type**  
SP410-02

**kW Nom.**  
3,9 - 11,0

**Thermal Efficiency**  
90,7%

**Consumption**  
0,8 - 2,4 kg/h

**Heating Capacity**  
185 - 315 m<sup>3</sup>

**Hopper Capacity**  
26 Kg

**Weight**  
187 kg

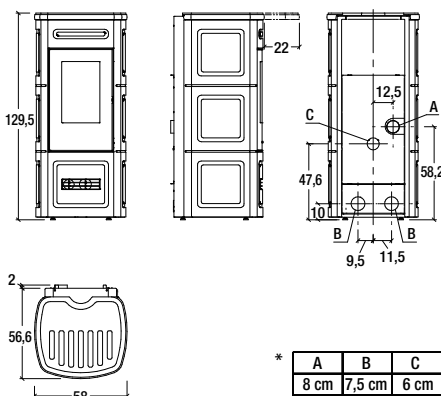
**Dimensions (WxDxH)**  
58x57x130 cm

MULTIFUOCO DUCTING  
INDEPENDENT FANS  
MULTICOMFORT PLUS  
NATURAL MODE  
RADIANT MAJOLICA

MAJOLICA  
DOUBLE DESIGN DOOR  
HERMETIC  
REBURN  
REAR FLUE OUTLET

ROLLING TOP  
PELLET QUALITY SYSTEM  
COMBUSTION AIR SYSTEM  
AUTOMATIC CLEANING  
PROGRAMMING

FUEL LEVEL SENSOR  
APP - WI-FI BLUETOOTH  
WALL ATTACHED  
VACUUM  
OPTIONAL:  
REMOTE CONTROL LCD



### COLOURS



## P230 C TOP



**Energy Effic. Class**  
A+

**Type**  
SP410-01

**kW Nom.**  
4,1 - 11,0

**Thermal Efficiency**  
91,8%

**Consumption**  
0,9 - 2,4 kg/h

**Heating Capacity**  
185 - 315 m<sup>3</sup>

**Hopper Capacity**  
21 Kg

**Weight**  
191 kg

**Dimensions (WxDxH)**  
58x57x130 cm

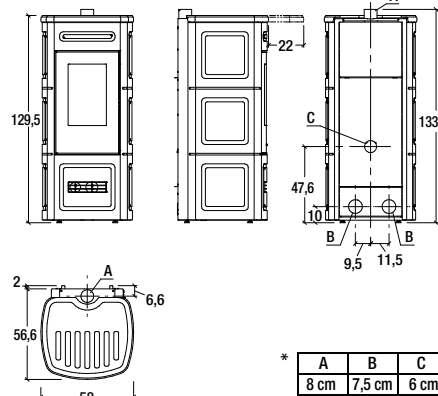
MULTIFUOCO DUCTING  
INDEPENDENT FANS  
MULTICOMFORT PLUS  
NATURAL MODE  
RADIANT MAJOLICA

MAJOLICA  
DOUBLE DESIGN DOOR  
HERMETIC  
REBURN  
TOP FLUE OUTLET

ROLLING TOP  
PELLET QUALITY SYSTEM  
COMBUSTION AIR SYSTEM  
AUTOMATIC CLEANING  
PROGRAMMING

FUEL LEVEL SENSOR  
APP - WI-FI BLUETOOTH  
WALL ATTACHED  
OPTIONAL:  
REMOTE CONTROL LCD  
UPPER COAXIAL FLUE OUTLET KIT

STANDARD ASH VACUUM CLEANER



### COLOURS



## P230 C with base



**Energy Effic. Class**  
A+

**Type**  
SP410-02

**kW Nom.**  
3,9 - 11,0

**Thermal Efficiency**  
90,7%

**Consumption**  
0,8 - 2,4 kg/h

**Heating Capacity**  
185 - 315 m<sup>3</sup>

**Hopper Capacity**  
26 Kg

**Weight**  
193 kg

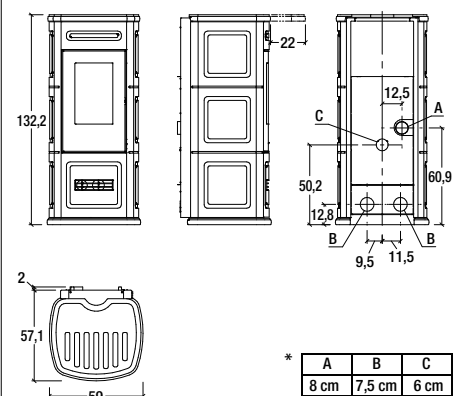
**Dimensions (WxDxH)**  
59x57x133 cm

MULTIFUOCO DUCTING  
INDEPENDENT FANS  
MULTICOMFORT PLUS  
NATURAL MODE  
RADIANT MAJOLICA

MAJOLICA  
DOUBLE DESIGN DOOR  
HERMETIC  
REBURN  
REAR FLUE OUTLET

ROLLING TOP  
PELLET QUALITY SYSTEM  
COMBUSTION AIR SYSTEM  
AUTOMATIC CLEANING  
PROGRAMMING

FUEL LEVEL SENSOR  
APP - WI-FI BLUETOOTH  
WALL ATTACHED  
VACUUM  
OPTIONAL:  
REMOTE CONTROL LCD



### COLOURS



# Premium Plus LINE

## P230 C TOP with base



**A+** ENERGY EFFIC. CLASS

**Type SP410-01**

**NOM. kW** kW Nom. 4,1 - 11,0

**HEAT OUTPUT**

**%** 91,8

**THERMAL EFFICIENCY**

**CONSUMPTION** kg/h 0,9 - 2,4

**m³** 185 - 315

**HEATING CAPACITY**

**Kg** kg 21

**HOPPER CAPACITY**

**kg** 197

**WEIGHT**

**cm (WxDxH)** 59x57x133

**DIMENSIONS**

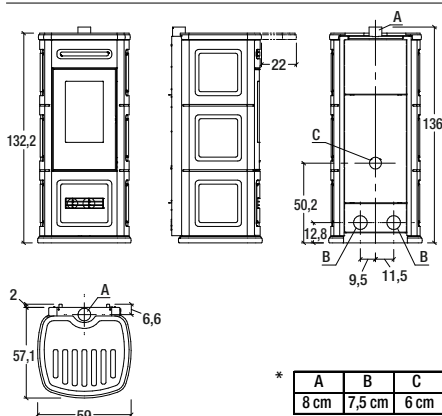
MULTIFUOCO DUCTING, INDEPENDENT FANS, MULTICOMFORT PLUS, NATURAL MODE, RADIANT MAJOLICA

MAJOLICA, DOUBLE DESIGN DOOR, HERMETIC, REBURN, TOP FLUE OUTLET

ROLLING TOP, PELLET QUALITY SYSTEM, COMBUSTION AIR SYSTEM, AUTOMATIC CLEANING, PROGRAMMING

FUEL LEVEL SENSOR, APP - WI-FI BLUETOOTH, WALL ATTACHED, OPTIONAL: REMOTE CONTROL LCD, UPPER COAXIAL FLUE OUTLET KIT

**STANDARD ASH VACUUM CLEANER**



### COLOURS



## P230 M



**A+** ENERGY EFFIC. CLASS

**Type SP410-02**

**NOM. kW** kW Nom. 3,9 - 11,0

**HEAT OUTPUT**

**%** 90,7

**THERMAL EFFICIENCY**

**CONSUMPTION** kg/h 0,8 - 2,4

**m³** 185 - 315

**HEATING CAPACITY**

**Kg** kg 26

**HOPPER CAPACITY**

**kg** 193

**WEIGHT**

**cm (WxDxH)** 59x58x132

**DIMENSIONS**

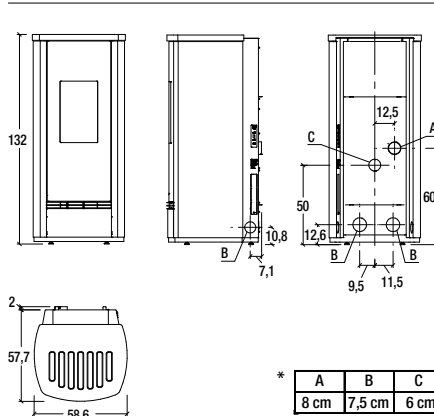
MULTIFUOCO DUCTING, INDEPENDENT FANS, MULTICOMFORT PLUS, NATURAL MODE, RADIANT MAJOLICA

MAJOLICA, DOUBLE DESIGN DOOR, HERMETIC, REBURN, REAR FLUE OUTLET

ROLLING TOP, PELLET QUALITY SYSTEM, COMBUSTION AIR SYSTEM, AUTOMATIC CLEANING, PROGRAMMING

FUEL LEVEL SENSOR, APP - WI-FI BLUETOOTH, WALL ATTACHED, VACUUM, OPTIONAL: REMOTE CONTROL LCD

**STANDARD ASH VACUUM CLEANER**



### COLOURS



## P230 M TOP



**A+** ENERGY EFFIC. CLASS

**Type SP410-01**

**NOM. kW** kW Nom. 4,1 - 11,0

**HEAT OUTPUT**

**%** 91,8

**THERMAL EFFICIENCY**

**CONSUMPTION** kg/h 0,9 - 2,4

**m³** 185 - 315

**HEATING CAPACITY**

**Kg** kg 21

**HOPPER CAPACITY**

**kg** 197

**WEIGHT**

**cm (WxDxH)** 59x58x132

**DIMENSIONS**

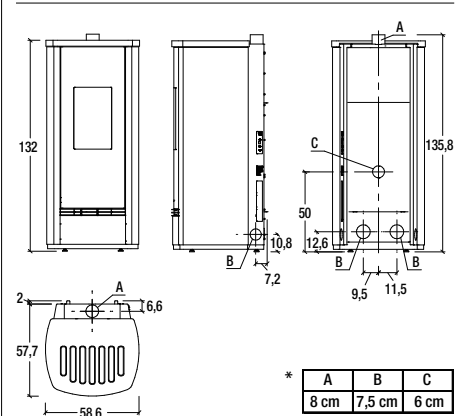
MULTIFUOCO DUCTING, DUAL POWER, MULTICOMFORT PLUS, NATURAL MODE, RADIANT MAJOLICA

MAJOLICA, DOUBLE DESIGN DOOR, HERMETIC, REBURN, TOP FLUE OUTLET

ROLLING TOP, PELLET QUALITY SYSTEM, COMBUSTION AIR SYSTEM, AUTOMATIC CLEANING, PROGRAMMING

FUEL LEVEL SENSOR, APP - WI-FI BLUETOOTH, WALL ATTACHED, OPTIONAL: REMOTE CONTROL LCD, UPPER COAXIAL FLUE OUTLET KIT

**STANDARD ASH VACUUM CLEANER**



### COLOURS



# Premium Plus LINE

## P230 T



**Energy Effic. Class**  
A+

**Type**  
SP410-02

**Heat Output**  
kW NOM. 3,9 - 11,0

**Thermal Efficiency**  
% 90,7

**Consumption**  
kg/h 0,8 - 2,4

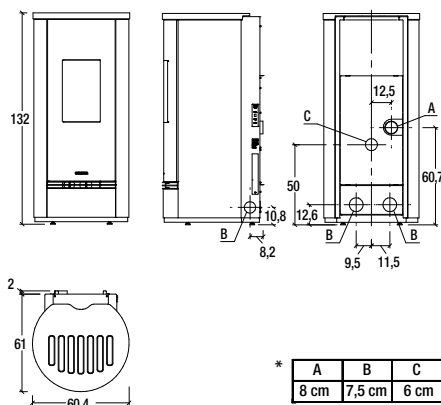
**Heating Capacity**  
m³ 185 - 315

**Hopper Capacity**  
Kg 26

**Weight**  
kg 186

**Dimensions**  
cm (WxDxH) 61x61x132

MULTIFUOCO DUCTING, INDEPENDENT FANS, MULTICOMFORT PLUS, NATURAL MODE, RADIANT MAJOLICA, MAJOLICA, DOUBLE DESIGN DOOR, HERMETIC, REBURN, REAR FLUE OUTLET, ROLLING TOP, PELLET QUALITY SYSTEM, COMBUSTION AIR SYSTEM, AUTOMATIC CLEANING, PROGRAMMING, FUEL LEVEL SENSOR, APP - WI-FI BLUETOOTH, WALL ATTACHED, VACUUM, REMOTE CONTROL LCD



Model: P230 T

**COLOURS**

Bianco Calce, Bianco Grigio, Nero Opaco, Terra Cotta, Marrone Tennè, Rosso Lava

## P230 T TOP



**Energy Effic. Class**  
A+

**Type**  
SP410-01

**Heat Output**  
kW NOM. 4,1 - 11,0

**Thermal Efficiency**  
% 91,8

**Consumption**  
kg/h 0,9 - 2,4

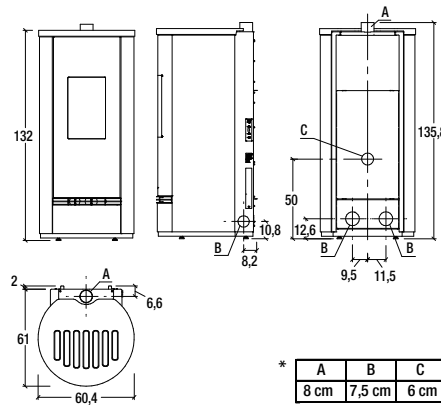
**Heating Capacity**  
m³ 185 - 315

**Hopper Capacity**  
Kg 21

**Weight**  
kg 190

**Dimensions**  
cm (WxDxH) 61x61x132

MULTIFUOCO DUCTING, DUAL POWER, MULTICOMFORT PLUS, NATURAL MODE, RADIANT MAJOLICA, MAJOLICA, DOUBLE DESIGN DOOR, HERMETIC, REBURN, TOP FLUE OUTLET, ROLLING TOP, PELLET QUALITY SYSTEM, COMBUSTION AIR SYSTEM, AUTOMATIC CLEANING, PROGRAMMING, FUEL LEVEL SENSOR, APP - WI-FI BLUETOOTH, WALL ATTACHED, REMOTE CONTROL LCD, UPPER COAXIAL FLUE OUTLET KIT



Model: P230 T TOP

**COLOURS**

Bianco Calce, Bianco Grigio, Nero Opaco, Terra Cotta, Marrone Tennè, Rosso Lava

## P230 T frontal glass



**Energy Effic. Class**  
A+

**Type**  
SP410-02

**Heat Output**  
kW NOM. 3,9 - 11,0

**Thermal Efficiency**  
% 90,7

**Consumption**  
kg/h 0,8 - 2,4

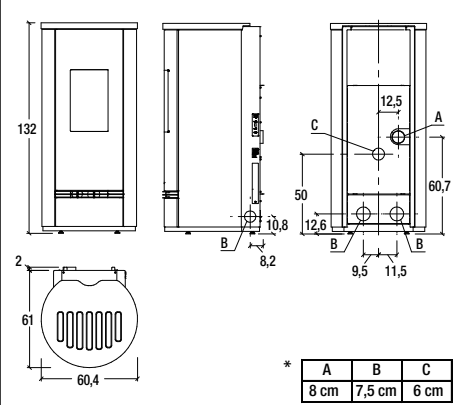
**Heating Capacity**  
m³ 185 - 315

**Hopper Capacity**  
Kg 26

**Weight**  
kg 184

**Dimensions**  
cm (WxDxH) 61x61x132

MULTIFUOCO DUCTING, INDEPENDENT FANS, MULTICOMFORT PLUS, NATURAL MODE, RADIANT MAJOLICA, MAJOLICA, DOUBLE DESIGN DOOR, HERMETIC, REBURN, REAR FLUE OUTLET, ROLLING TOP, PELLET QUALITY SYSTEM, COMBUSTION AIR SYSTEM, AUTOMATIC CLEANING, PROGRAMMING, FUEL LEVEL SENSOR, APP - WI-FI BLUETOOTH, WALL ATTACHED, VACUUM, REMOTE CONTROL LCD



Model: P230 T FR/G

**COLOURS**

Bianco Calce, Bianco Grigio, Nero Opaco, Terra Cotta, Marrone Tennè, Rosso Lava

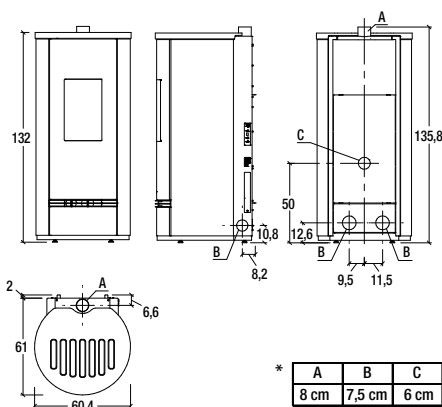
# Premium Plus LINE

## P230 T TOP frontal glass



	<b>Type</b> SP410-01		<b>kW Nom.</b> 4,1 - 11,0
	<b>%</b> 91,8		<b>kg/h</b> 0,9 - 2,4
	<b>m³</b> 185 - 315		<b>kg</b> 21
	<b>kg</b> 188		<b>cm (WxDxH)</b> 61x61x132

			<b>OPTIONAL:</b>	
<b>STANDARD ASH VACUUM CLEANER</b>				



Model: P230 T FR/G TOP

### COLOURS

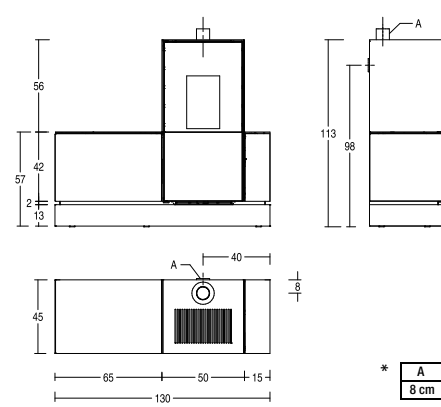


## P240



	<b>Type</b> SP400-01		<b>kW Nom.</b> 3,4 - 8,5
	<b>%</b> 91,3		<b>kg/h</b> 0,7 - 1,9
	<b>m³</b> 145 - 245		<b>kg</b> 30
	<b>kg</b> 220		<b>cm (WxDxH)</b> 130x45x113

			<b>OPTIONAL:</b>	
<b>STANDARD ASH VACUUM CLEANER</b>				



Model: P240

### COLOURS

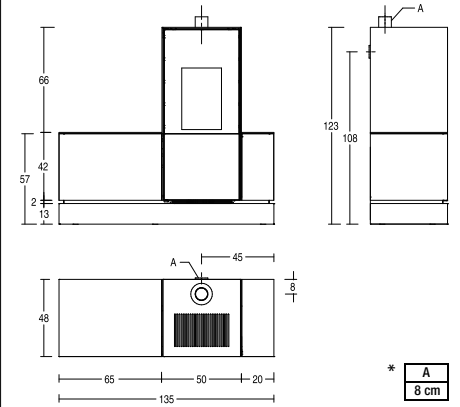


## P250



	<b>Type</b> SP410-01		<b>kW Nom.</b> 4,1 - 11,0
	<b>%</b> 91,8		<b>kg/h</b> 0,9 - 2,4
	<b>m³</b> 185 - 315		<b>kg</b> 30
	<b>kg</b> 280		<b>cm (WxDxH)</b> 135x48x123

			<b>OPTIONAL:</b>	
<b>STANDARD ASH VACUUM CLEANER</b>				



Model: P250

### COLOURS



## P920 C



**Energy Effic. Class**  
A+

**Type**  
SP400-04

**kW Nom.**  
3,3 - 8,5

**Thermal Efficiency**  
90,3%

**Consumption**  
0,7 - 1,9 kg/h

**Heating Capacity**  
145 - 245 m<sup>3</sup>

**Hopper Capacity**  
18 Kg

**Weight**  
155 kg

**Dimensions (WxDxH)**  
51x57x116 cm

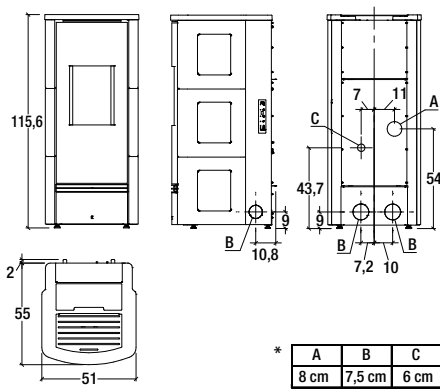
MULTIFUOCO DUCTING | 22° | 18° | MULTICOMFORT PLUS | NATURAL MODE | RADIANT MAJOLICA | MAJOLICA AND STEEL

DOUBLE DESIGN DOOR | HERMETIC | REBURN | AUTOMATIC CLEANING | ASH BOX

REAR FLUE OUTLET | COMBUSTION AIR SYSTEM | PELLET QUALITY SYSTEM | PROGRAMMING | FUEL LEVEL SENSOR

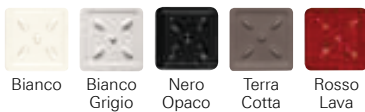
APP - WI-FI BLUETOOTH | WALL ATTACHED

**OPTIONAL:**  
REMOTE CONTROL LCD | SIDE VENTILATION



Model: P920 C

### COLOURS



## P920 C TOP



**Energy Effic. Class**  
A+

**Type**  
SP400-03

**kW Nom.**  
3,4 - 8,5

**Thermal Efficiency**  
91,3%

**Consumption**  
0,7 - 1,9 kg/h

**Heating Capacity**  
145 - 245 m<sup>3</sup>

**Hopper Capacity**  
14 Kg

**Weight**  
160 kg

**Dimensions (WxDxH)**  
51x57x116 cm

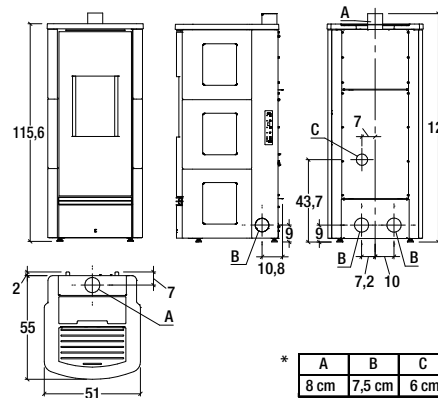
MULTIFUOCO DUCTING | 22° | 18° | MULTICOMFORT PLUS | NATURAL MODE | RADIANT MAJOLICA | MAJOLICA AND STEEL

DOUBLE DESIGN DOOR | HERMETIC | REBURN | AUTOMATIC CLEANING | ASH BOX

TOP FLUE OUTLET | COMBUSTION AIR SYSTEM | PELLET QUALITY SYSTEM | PROGRAMMING | FUEL LEVEL SENSOR

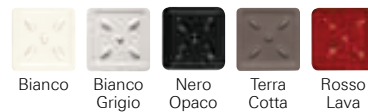
APP - WI-FI BLUETOOTH | WALL ATTACHED

**OPTIONAL:**  
REMOTE CONTROL LCD | UPPER COAXIAL FLUE OUTLET KIT | SIDE VENTILATION



Model: P920 C TOP

### COLOURS



## P920 K



**Energy Effic. Class**  
A+

**Type**  
SP400-04

**kW Nom.**  
3,3 - 8,5

**Thermal Efficiency**  
90,3%

**Consumption**  
0,7 - 1,9 kg/h

**Heating Capacity**  
145 - 245 m<sup>3</sup>

**Hopper Capacity**  
18 Kg

**Weight**  
153 kg

**Dimensions (WxDxH)**  
56x59x116 cm

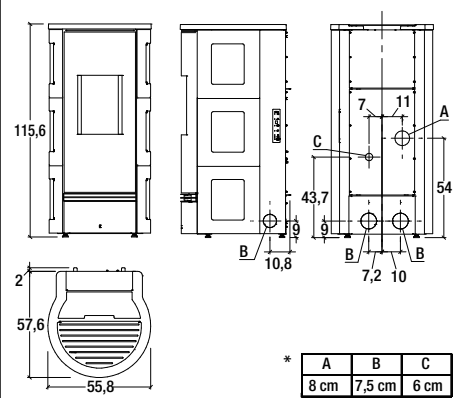
MULTIFUOCO DUCTING | 22° | 18° | MULTICOMFORT PLUS | NATURAL MODE | RADIANT MAJOLICA | MAJOLICA AND STEEL

DOUBLE DESIGN DOOR | HERMETIC | REBURN | AUTOMATIC CLEANING | ASH BOX

REAR FLUE OUTLET | COMBUSTION AIR SYSTEM | PELLET QUALITY SYSTEM | PROGRAMMING | FUEL LEVEL SENSOR

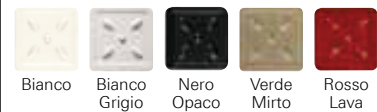
APP - WI-FI BLUETOOTH | WALL ATTACHED

**OPTIONAL:**  
REMOTE CONTROL LCD | SIDE VENTILATION



Model: P920 K

### COLOURS



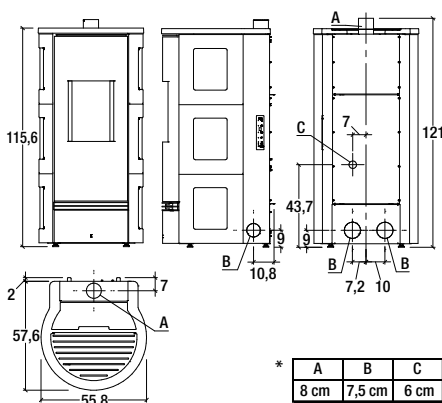


## P920 K TOP



	<b>Type</b> SP400-03		<b>kW Nom.</b> 3,4 - 8,5
	<b>%</b> 91,3		<b>kg/h</b> 0,7 - 1,9
	<b>m³</b> 145 - 245		<b>kg</b> 14
	<b>kg</b> 158		<b>cm (WxDxH)</b> 56x60x116

		<b>OPTIONAL:</b> 		



Model: P920 K TOP

### COLOURS

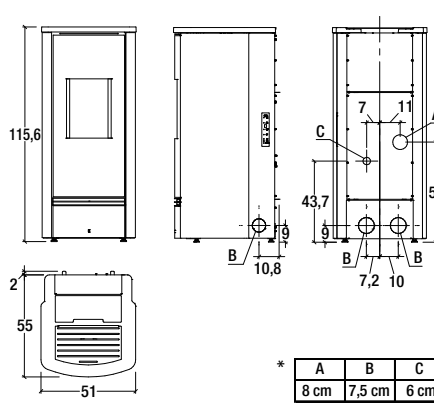


## P920 M



	<b>Type</b> SP400-04		<b>kW Nom.</b> 3,3 - 8,5
	<b>%</b> 90,3		<b>kg/h</b> 0,7 - 1,9
	<b>m³</b> 145 - 245		<b>kg</b> 18
	<b>kg</b> 155		<b>cm (WxDxH)</b> 51x57x116

		<b>OPTIONAL:</b> 		



Model: P920 M

### COLOURS

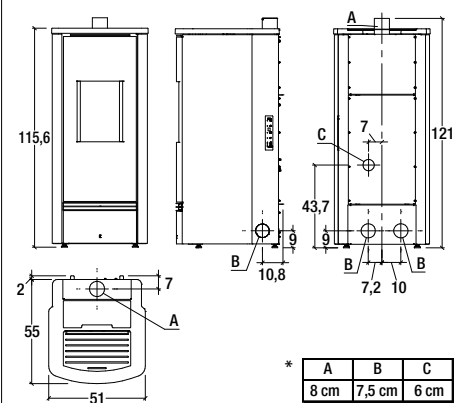


## P920 M TOP



	<b>Type</b> SP400-03		<b>kW Nom.</b> 3,4 - 8,5
	<b>%</b> 91,3		<b>kg/h</b> 0,7 - 1,9
	<b>m³</b> 145 - 245		<b>kg</b> 14
	<b>kg</b> 160		<b>cm (WxDxH)</b> 51x57x116

		<b>OPTIONAL:</b> 		



Model: P920 M TOP

### COLOURS



## P920 T



**Energy Effic. Class**  
Type **SP400-04**

**HEAT OUTPUT**  
kW NOM. **3,3 - 8,5**

**THERMAL EFFICIENCY**  
% **90,3**

**CONSUMPTION**  
kg/h **0,7 - 1,9**

**HEATING CAPACITY**  
m<sup>3</sup> **145 - 245**

**HOPPER CAPACITY**  
Kg **18**

**WEIGHT**  
kg **153**

**DIMENSIONS**  
cm (WxDxH) **56x60x116**

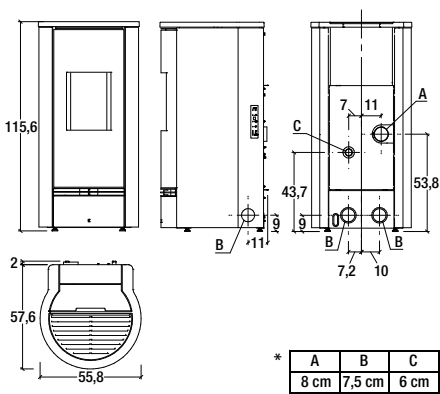
MULTIFUOCO DUCTING | 22° | 18° MULTICOMFORT PLUS | NATURAL MODE | RADIANT MAJOLICA | MAJOLICA AND STEEL

DOUBLE DESIGN DOOR | HERMETIC | REBURN | AUTOMATIC CLEANING | ASH BOX

REAR FLUE OUTLET | COMBUSTION AIR SYSTEM | PELLET QUALITY SYSTEM | PROGRAMMING | FUEL LEVEL SENSOR

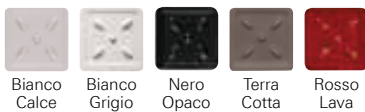
APP - WI-FI BLUETOOTH | WALL ATTACHED

OPTIONAL:  
REMOTE CONTROL LCD | SIDE VENTILATION



Model: P920 T

### COLOURS



## P920 T TOP



**Energy Effic. Class**  
Type **SP400-03**

**HEAT OUTPUT**  
kW NOM. **3,4 - 8,5**

**THERMAL EFFICIENCY**  
% **91,3**

**CONSUMPTION**  
kg/h **0,7 - 1,9**

**HEATING CAPACITY**  
m<sup>3</sup> **145 - 245**

**HOPPER CAPACITY**  
Kg **14**

**WEIGHT**  
kg **158**

**DIMENSIONS**  
cm (WxDxH) **56x60x116**

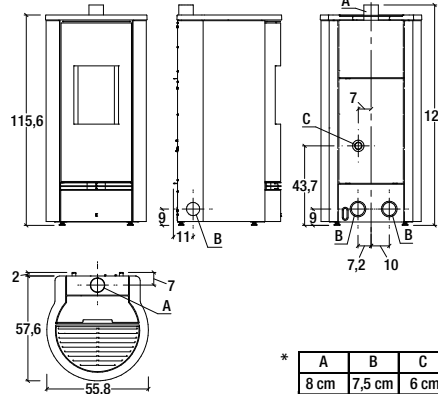
MULTIFUOCO DUCTING | 22° | 18° MULTICOMFORT PLUS | NATURAL MODE | RADIANT MAJOLICA | MAJOLICA AND STEEL

DOUBLE DESIGN DOOR | HERMETIC | REBURN | AUTOMATIC CLEANING | ASH BOX

TOP FLUE OUTLET | COMBUSTION AIR SYSTEM | PELLET QUALITY SYSTEM | PROGRAMMING | FUEL LEVEL SENSOR

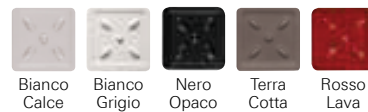
APP - WI-FI BLUETOOTH | WALL ATTACHED

OPTIONAL:  
REMOTE CONTROL LCD | UPPER COAXIAL FLUE OUTLET KIT | SIDE VENTILATION



Model: P920 T TOP

### COLOURS



## P930 C



**Energy Effic. Class**  
Type **SP410-04**

**HEAT OUTPUT**  
kW NOM. **3,9 - 11,0**

**THERMAL EFFICIENCY**  
% **90,7**

**CONSUMPTION**  
kg/h **0,8 - 2,4**

**HEATING CAPACITY**  
m<sup>3</sup> **185 - 315**

**HOPPER CAPACITY**  
Kg **26**

**WEIGHT**  
kg **190**

**DIMENSIONS**  
cm (WxDxH) **55x60x127**

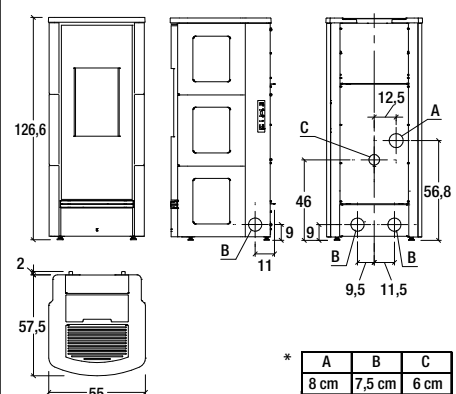
MULTIFUOCO DUCTING | INDEPENDENT FANS | 22° | 18° MULTICOMFORT PLUS | NATURAL MODE | RADIANT MAJOLICA

MAJOLICA AND STEEL | DOUBLE DESIGN DOOR | HERMETIC | REBURN | AUTOMATIC CLEANING

ASH BOX | REAR FLUE OUTLET | COMBUSTION AIR SYSTEM | PELLET QUALITY SYSTEM | PROGRAMMING

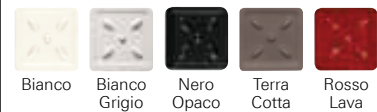
FUEL LEVEL SENSOR | APP - WI-FI BLUETOOTH | WALL ATTACHED

OPTIONAL:  
REMOTE CONTROL LCD | SIDE VENTILATION



Model: P930 C

### COLOURS

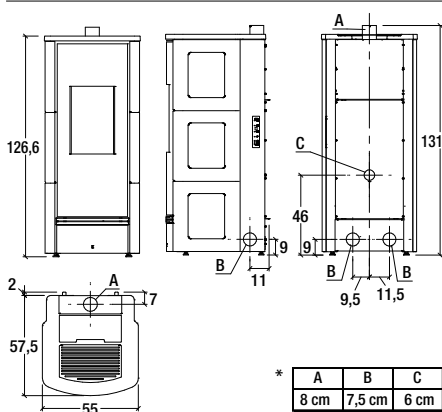


## P930 C TOP



	<b>Type</b> SP410-03		<b>kW Nom.</b> 4,1 - 11,0
	<b>%</b> 91,8		<b>kg/h</b> 0,9 - 2,4
	<b>m³</b> 185 - 315		<b>kg</b> 21
	<b>kg</b> 195		<b>cm (WxDxH)</b> 55x60x127

			<b>OPTIONAL:</b> 	



Model: P930 C TOP

### COLOURS

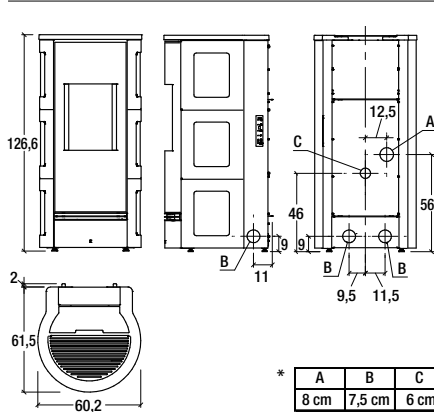


## P930 K



	<b>Type</b> SP410-04		<b>kW Nom.</b> 3,9 - 11,0
	<b>%</b> 90,7		<b>kg/h</b> 0,8 - 2,4
	<b>m³</b> 185 - 315		<b>kg</b> 26
	<b>kg</b> 187		<b>cm (WxDxH)</b> 61x64x127

			<b>OPTIONAL:</b> 	



Model: P930 K

### COLOURS

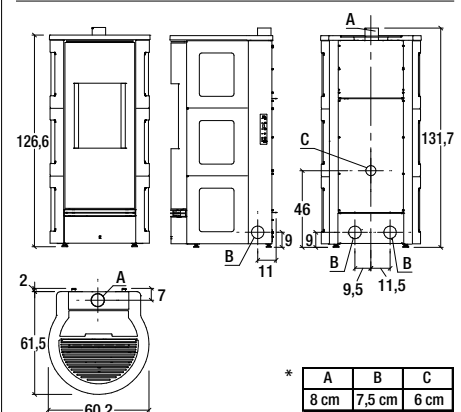


## P930 K TOP



	<b>Type</b> SP410-03		<b>kW Nom.</b> 4,1 - 11,0
	<b>%</b> 91,8		<b>kg/h</b> 0,9 - 2,4
	<b>m³</b> 185 - 315		<b>kg</b> 21
	<b>kg</b> 192		<b>cm (WxDxH)</b> 61x64x127

			<b>OPTIONAL:</b> 	



Model: P930 K TOP

### COLOURS



## P930 M



**Energy Effic. Class**  
A+

**Type**  
SP410-04

**HEAT OUTPUT**  
kW NOM. 3,9 - 11,0

**Thermal Efficiency**  
% 90,7

**CONSUMPTION**  
kg/h 0,8 - 2,4

**HEATING CAPACITY**  
m<sup>3</sup> 185 - 315

**HOPPER CAPACITY**  
Kg 26

**WEIGHT**  
kg 190

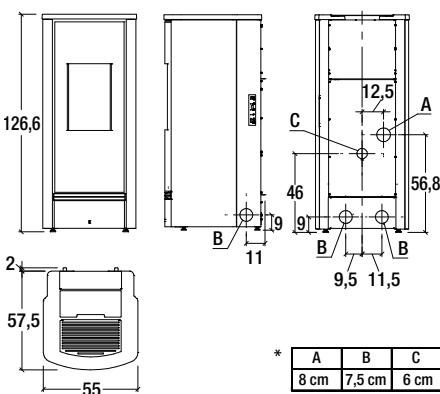
**DIMENSIONS**  
cm (WxDxH) 55x60x127

MULTIFUOCO DUCTING, INDEPENDENT FANS, MULTICOMFORT PLUS, NATURAL MODE, RADIANT MAJOLICA

MAJOLICA AND STEEL, DOUBLE DESIGN DOOR, HERMETIC, REBURN, AUTOMATIC CLEANING

ASH BOX, REAR FLUE OUTLET, COMBUSTION AIR SYSTEM, PELLET QUALITY SYSTEM, PROGRAMMING

FUEL LEVEL SENSOR, APP - WI-FI BLUETOOTH, WALL ATTACHED, OPTIONAL: REMOTE CONTROL LCD, SIDE VENTILATION



**COLOURS**

Bianco Calce, Bianco Grigio, Nero Opaco, Terra Cotta, Rosso Lava

## P930 M TOP



**Energy Effic. Class**  
A+

**Type**  
SP410-03

**HEAT OUTPUT**  
kW NOM. 4,1 - 11,0

**Thermal Efficiency**  
% 91,8

**CONSUMPTION**  
kg/h 0,9 - 2,4

**HEATING CAPACITY**  
m<sup>3</sup> 185 - 315

**HOPPER CAPACITY**  
Kg 21

**WEIGHT**  
kg 195

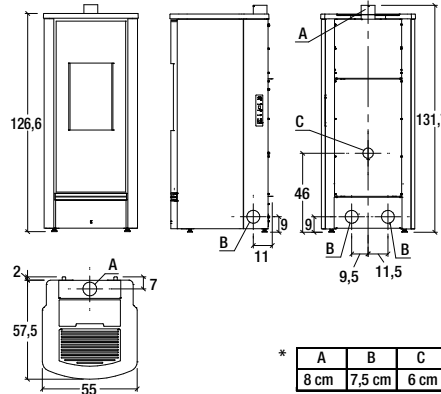
**DIMENSIONS**  
cm (WxDxH) 55x60x127

MULTIFUOCO DUCTING, INDEPENDENT FANS, MULTICOMFORT PLUS, NATURAL MODE, RADIANT MAJOLICA

MAJOLICA AND STEEL, DOUBLE DESIGN DOOR, HERMETIC, REBURN, AUTOMATIC CLEANING

ASH BOX, TOP FLUE OUTLET, COMBUSTION AIR SYSTEM, PELLET QUALITY SYSTEM, PROGRAMMING

FUEL LEVEL SENSOR, APP - WI-FI BLUETOOTH, WALL ATTACHED, OPTIONAL: REMOTE CONTROL LCD, UPPER COAXIAL FLUE OUTLET KIT



**COLOURS**

Bianco Calce, Bianco Grigio, Nero Opaco, Terra Cotta, Rosso Lava

## P930 T



**Energy Effic. Class**  
A+

**Type**  
SP410-04

**HEAT OUTPUT**  
kW NOM. 3,9 - 11,0

**Thermal Efficiency**  
% 90,7

**CONSUMPTION**  
kg/h 0,8 - 2,4

**HEATING CAPACITY**  
m<sup>3</sup> 185 - 315

**HOPPER CAPACITY**  
Kg 26

**WEIGHT**  
kg 187

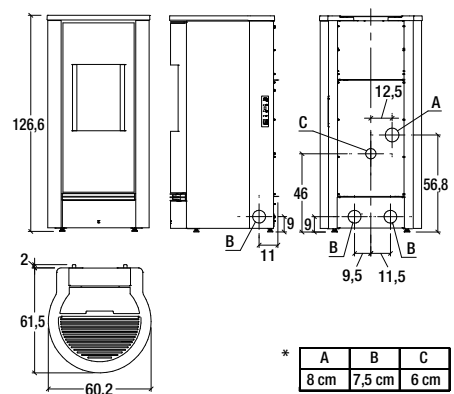
**DIMENSIONS**  
cm (WxDxH) 61x64x127

MULTIFUOCO DUCTING, INDEPENDENT FANS, MULTICOMFORT PLUS, NATURAL MODE, RADIANT MAJOLICA

MAJOLICA AND STEEL, DOUBLE DESIGN DOOR, HERMETIC, REBURN, AUTOMATIC CLEANING

ASH BOX, REAR FLUE OUTLET, COMBUSTION AIR SYSTEM, PELLET QUALITY SYSTEM, PROGRAMMING

FUEL LEVEL SENSOR, APP - WI-FI BLUETOOTH, WALL ATTACHED, OPTIONAL: REMOTE CONTROL LCD, SIDE VENTILATION



**COLOURS**

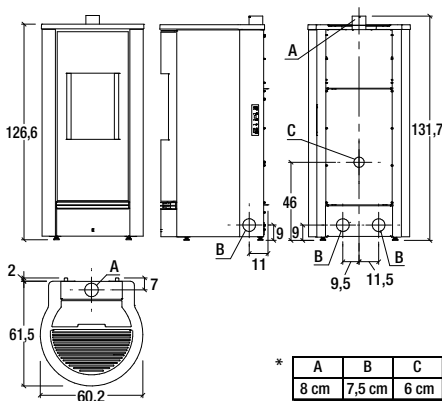
Bianco Calce, Bianco Grigio, Nero Opaco, Terra Cotta, Rosso Lava

## P930 T TOP



	<b>Type</b> SP410-03		<b>kW Nom.</b> 4,1 - 11,0
	<b>%</b> 91,8		<b>kg/h</b> 0,9 - 2,4
	<b>m³</b> 185 - 315		<b>kg</b> 21
	<b>kg</b> 192		<b>cm (WxDxH)</b> 61x64x127

			<b>OPTIONAL:</b>	



Model: P930 T TOP

### COLOURS



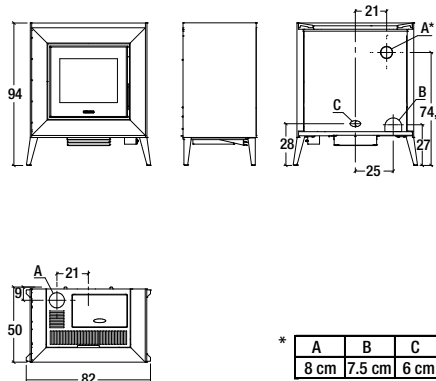
Bianco Calce Bianco Grigio Nero Opaco Terra Cotta Rosso Lava

## LINE



	<b>Type</b> SP131-01		<b>kW Nom.</b> 3,5 - 9,2
	<b>%</b> 85,4		<b>kg/h</b> 0,8 - 2,2
	<b>m³</b> 155 - 265		<b>kg</b> 18
	<b>kg</b> 150		<b>cm (WxDxH)</b> 82x50x94

<b>OPTIONAL:</b>				



Model: LINE

### COLORI - COLOURS - COULEURS - KLEUREN - FARBEN - COLORES



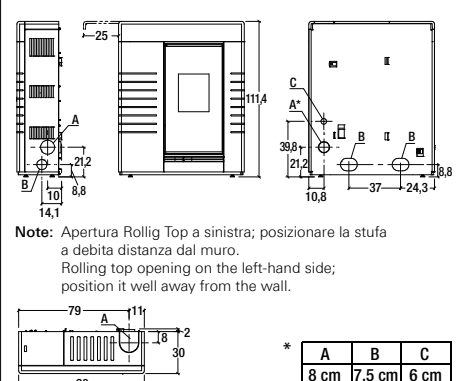
Bianco Antico Sahara Grigio Cerato Terra Cotta Rosso Lava Giallo Acceso

## P934



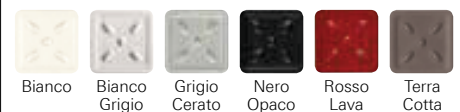
	<b>Type</b> SP122-01		<b>kW Nom.</b> 4,0 - 8,5
	<b>%</b> 87,5		<b>kg/h</b> 0,9 - 2,0
	<b>m³</b> 145 - 245		<b>kg</b> 20
	<b>kg</b> 150		<b>cm (WxDxH)</b> 90x32x112

	<b>OPTIONAL:</b>			



Model: P934

### COLORI - COLOURS - COULEURS - KLEUREN - FARBEN - COLORES



Bianco Bianco Grigio Grigio Cerato Nero Opaco Rosso Lava Terra Cotta

## P936



**Energy Effic. Class**  
A+

**Type**  
SP120-P10

**kW Nom.**  
2,5 - 8,5

**Thermal Efficiency**  
85,5%

**Consumption**  
0,6 - 2,0 kg/h

**Heating Capacity**  
145 - 245 m<sup>3</sup>

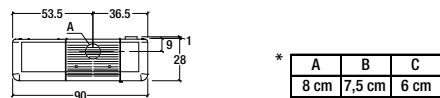
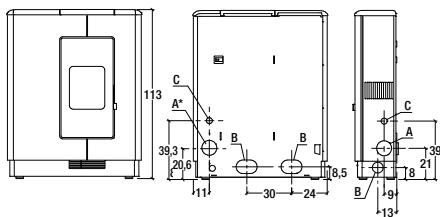
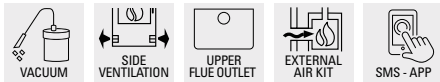
**Hopper Capacity**  
Kg 20

**Weight**  
kg 150

**Dimensions (WxDxH)**  
90x29x113 cm



**OPTIONAL:**



Model: P936

**COLORI - COLOURS - COULEURS - KLEUREN - FARBEN - COLORES**



## P937



**Energy Effic. Class**  
A+

**Type**  
P90

**kW Nom.**  
3,5 - 11,3

**Thermal Efficiency**  
90,0%

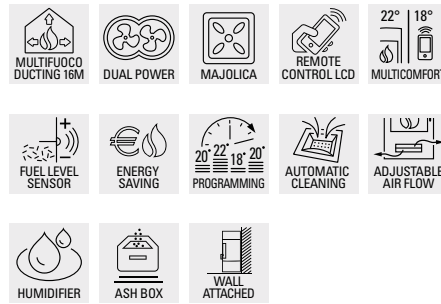
**Consumption**  
0,8 - 2,6 kg/h

**Heating Capacity**  
190 - 325 m<sup>3</sup>

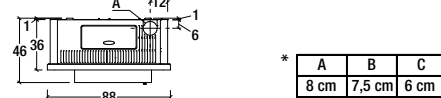
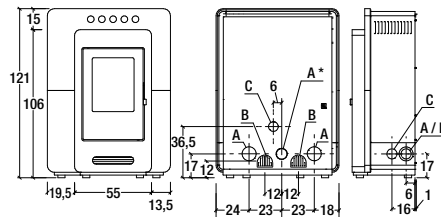
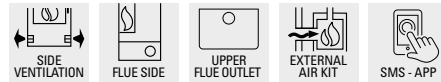
**Hopper Capacity**  
Kg 30

**Weight**  
kg 191

**Dimensions (WxDxH)**  
88x46x121 cm



**OPTIONAL:**



Model: P937

**COLORI - COLOURS - COULEURS - KLEUREN - FARBEN - COLORES**



## P939



**Energy Effic. Class**  
A+

**Type**  
SP356-01

**kW Nom.**  
4,1 - 10,5

**Thermal Efficiency**  
90,3%

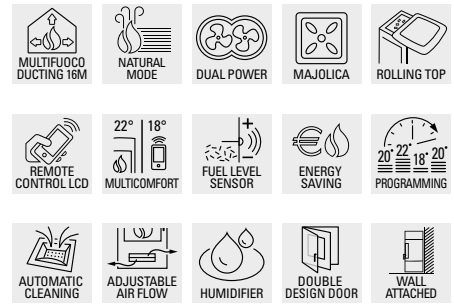
**Consumption**  
0,9 - 2,4 kg/h

**Heating Capacity**  
175 - 300 m<sup>3</sup>

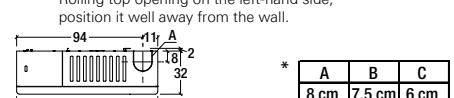
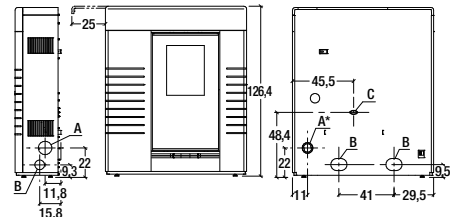
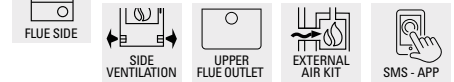
**Hopper Capacity**  
Kg 30

**Weight**  
kg 210

**Dimensions (WxDxH)**  
105x34x127 cm

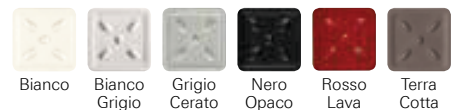


**OPTIONAL:**



Model: P939

**COLORI - COLOURS - COULEURS - KLEUREN - FARBEN - COLORES**



## P944



**A+**  
ENERGY EFFIC. CLASS

**Type SP131-01**

**NOM. kW**  
HEAT OUTPUT  
3,5 - 9,2

**%**  
THERMAL EFFICIENCY  
85,4

**kg/h**  
CONSUMPTION  
0,8 - 2,2

**m³**  
HEATING CAPACITY  
155 - 265

**Kg**  
HOPPER CAPACITY  
18

**kg**  
WEIGHT  
150

**cm (WxDxH)**  
DIMENSIONS  
72x48x80

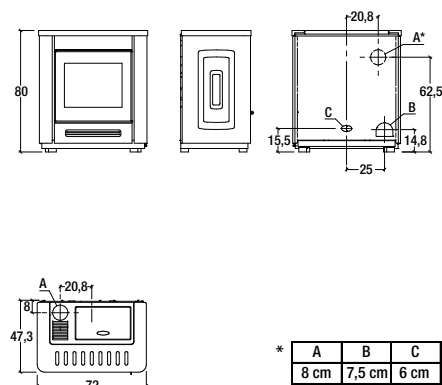
MULTIFUOCO DUCTING 16M MAJOLICA REMOTE CONTROL LCD 22° 18° FUEL LEVEL SENSOR

ENERGY SAVING PROGRAMMING AUTOMATIC CLEANING HUMIDIFIER ASH BOX

UPPER FLUE OUTLET WALL ATTACHED

**OPTIONAL:**

VACUUM EXTERNAL AIR KIT SMS - APP



Model: P944

**COLORI - COLOURS - COULEURS - KLEUREN - FARBEN - COLORES**

Bianco Grigio Terra Oriente Bruno Rame Bordeaux Grigio Ferro Canapa

## P958



**A+**  
ENERGY EFFIC. CLASS

**Type SP10/F-02**

**NOM. kW**  
HEAT OUTPUT  
3,9 - 8,0

**%**  
THERMAL EFFICIENCY  
87,1

**kg/h**  
CONSUMPTION  
0,9 - 1,8

**m³**  
HEATING CAPACITY  
135 - 230

**Kg**  
HOPPER CAPACITY  
18

**kg**  
WEIGHT  
148

**cm (WxDxH)**  
DIMENSIONS  
51x53x102

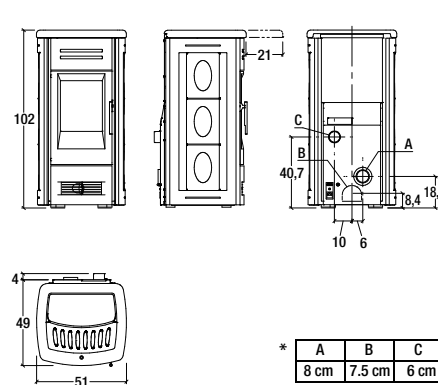
MULTIFUOCO DUCTING 16M MAJOLICA ROLLING TOP REMOTE CONTROL LCD 22° 18° MULTICOMFORT

FUEL LEVEL SENSOR ENERGY SAVING PROGRAMMING AUTOMATIC CLEANING ADJUSTABLE AIR FLOW

HUMIDIFIER ASH BOX

**OPTIONAL:**

VACUUM EXTERNAL AIR KIT SMS - APP



Model: P958

**COLORI - COLOURS - COULEURS - KLEUREN - FARBEN - COLORES**

Bianco Grigio Bordeaux Terra Oriente Nero Opaco Blu Verdemare Rosso Lava

## P958 C



**A+**  
ENERGY EFFIC. CLASS

**Type SP10/F-02**

**NOM. kW**  
HEAT OUTPUT  
3,9 - 8,0

**%**  
THERMAL EFFICIENCY  
87,1

**kg/h**  
CONSUMPTION  
0,9 - 1,8

**m³**  
HEATING CAPACITY  
135 - 230

**Kg**  
HOPPER CAPACITY  
18

**kg**  
WEIGHT  
148

**cm (WxDxH)**  
DIMENSIONS  
56x53x102

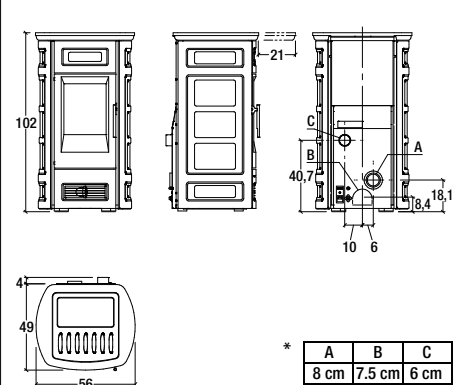
MULTIFUOCO DUCTING 16M MAJOLICA ROLLING TOP REMOTE CONTROL LCD 22° 18° MULTICOMFORT

FUEL LEVEL SENSOR ENERGY SAVING PROGRAMMING AUTOMATIC CLEANING ADJUSTABLE AIR FLOW

HUMIDIFIER ASH BOX

**OPTIONAL:**

VACUUM EXTERNAL AIR KIT SMS - APP



Model: P958 C

**COLORI - COLOURS - COULEURS - KLEUREN - FARBEN - COLORES**

Bianco Meringa Verde Mirto Terra Oriente Bordeaux Grigio Cerato Giallo Acceso

## P958 D

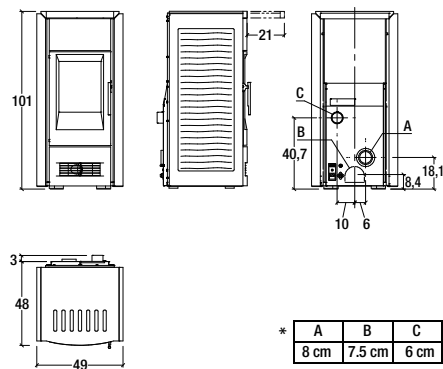


**Energy Effic. Class**: A+  
**Type**: SP10/F-02  
**Heat Output**: 3,9 - 8,0 kW  
**Thermal Efficiency**: 87,1%  
**Consumption**: 0,9 - 1,8 kg/h  
**Heating Capacity**: 135 - 230 m³  
**Hopper Capacity**: 18 kg  
**Weight**: 148 kg  
**Dimensions (WxDxH)**: 49x51x101 cm

Multifluoco Ducting 16M  
 MAJOLICA  
 ROLLING TOP  
 REMOTE CONTROL LCD  
 MULTICOMFORT  
 FUEL LEVEL SENSOR  
 ENERGY SAVING  
 PROGRAMMING  
 AUTOMATIC CLEANING  
 ADJUSTABLE AIR FLOW  
 HUMIDIFIER  
 ASH BOX

**OPTIONAL:**

VACUUM  
 EXTERNAL AIR KIT  
 SMS-APP



Model: P958 D

**COLORI - COLOURS - COULEURS - KLEUREN - FARBEN - COLORES**

Bianco Antico  
 Ardesia  
 Terra Cotta  
 Canapa  
 Rosso Lava  
 Giallo Acceso

## P958 M

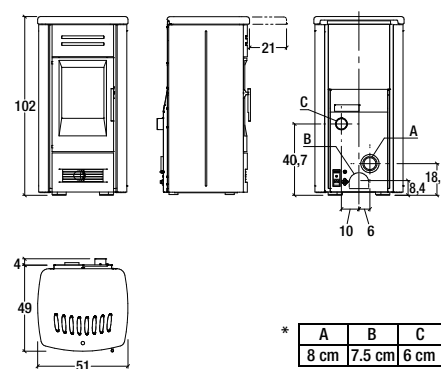


**Energy Effic. Class**: A+  
**Type**: SP10/F-02  
**Heat Output**: 3,9 - 8,0 kW  
**Thermal Efficiency**: 87,1%  
**Consumption**: 0,9 - 1,8 kg/h  
**Heating Capacity**: 135 - 230 m³  
**Hopper Capacity**: 18 kg  
**Weight**: 148 kg  
**Dimensions (WxDxH)**: 53x49x102 cm

Multifluoco Ducting 16M  
 MAJOLICA  
 ROLLING TOP  
 REMOTE CONTROL LCD  
 MULTICOMFORT  
 FUEL LEVEL SENSOR  
 ENERGY SAVING  
 PROGRAMMING  
 AUTOMATIC CLEANING  
 ADJUSTABLE AIR FLOW  
 HUMIDIFIER  
 ASH BOX

**OPTIONAL:**

VACUUM  
 EXTERNAL AIR KIT  
 SMS-APP



Model: P958 M

**COLORI - COLOURS - COULEURS - KLEUREN - FARBEN - COLORES**

Nero Opaco  
 Bianco Grigio  
 Rosso Lava  
 Ollare

## P958 T

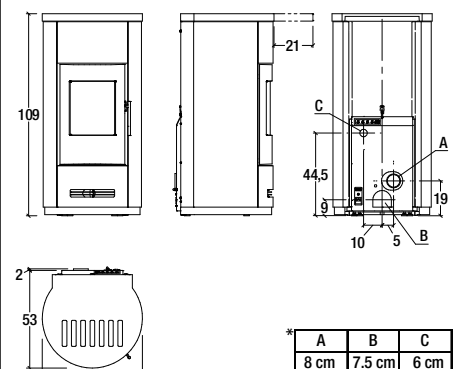


**Energy Effic. Class**: A+  
**Type**: SP10/F-03  
**Heat Output**: 3,9 - 8,0 kW  
**Thermal Efficiency**: 87,1%  
**Consumption**: 0,9 - 1,8 kg/h  
**Heating Capacity**: 135 - 230 m³  
**Hopper Capacity**: 16 kg  
**Weight**: 134 kg  
**Dimensions (WxDxH)**: 54x55x109 cm

Multifluoco Ducting 16M  
 NATURAL MODE  
 MAJOLICA  
 ROLLING TOP  
 REMOTE CONTROL LCD  
 MULTICOMFORT  
 FUEL LEVEL SENSOR  
 ENERGY SAVING  
 PROGRAMMING  
 AUTOMATIC CLEANING  
 ADJUSTABLE AIR FLOW  
 HUMIDIFIER  
 ASH BOX

**OPTIONAL:**

VACUUM  
 EXTERNAL AIR KIT  
 SMS-APP



Model: P958 T

**COLORI - COLOURS - COULEURS - KLEUREN - FARBEN - COLORES**

Bianco  
 Rosso Lava  
 Nero Opaco  
 Terra Cotta



## P963



**A+** Type P90  
ENERGY EFFIC. CLASS

**NOM. kW** kW Nom. 3,5 - 11,3  
HEAT OUTPUT

**%** 90,0  
THERMAL EFFICIENCY

**kg/h** kg/h 0,8 - 2,6  
CONSUMPTION

**m³** m³ 190 - 325  
HEATING CAPACITY

**Kg** Kg 30  
HOPPER CAPACITY

**kg** kg 197  
WEIGHT

**cm (WxDxH)** cm (WxDxH) 57x55x118  
DIMENSIONS

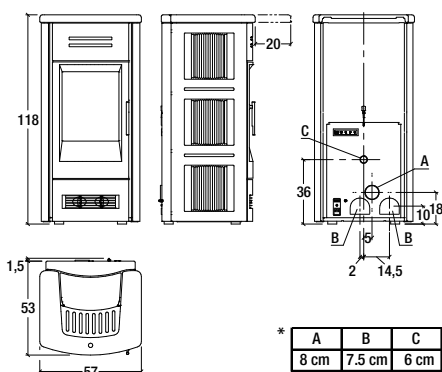
MULTIFUOCO DUCTING 16M DUAL POWER MAJOLICA ROLLING TOP REMOTE CONTROL LCD

MULTICOMFORT FUEL LEVEL SENSOR ENERGY SAVING PROGRAMMING AUTOMATIC CLEANING

ADJUSTABLE AIR FLOW HUMIDIFIER ASH BOX

OPTIONAL:

VACUUM EXTERNAL AIR KIT SMS - APP



Model: P963

COLORI - COLOURS - COULEURS - KLEUREN - FARBEN - COLORES

Bianco Grigio Bordeaux Terra Oriente Nero Opaco Rosso Lava Grigio Cerato

## P963 C



**A+** Type P90  
ENERGY EFFIC. CLASS

**NOM. kW** kW Nom. 3,5 - 11,3  
HEAT OUTPUT

**%** 90,0  
THERMAL EFFICIENCY

**kg/h** kg/h 0,8 - 2,6  
CONSUMPTION

**m³** m³ 190 - 325  
HEATING CAPACITY

**Kg** Kg 30  
HOPPER CAPACITY

**kg** kg 197  
WEIGHT

**cm (WxDxH)** cm (WxDxH) 65x56x118  
DIMENSIONS

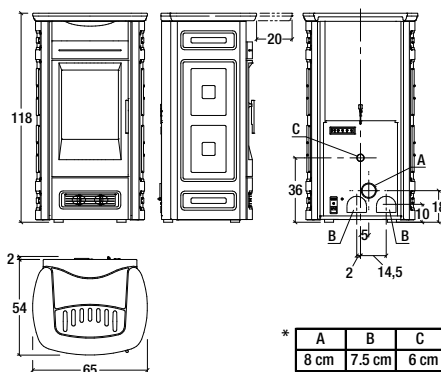
MULTIFUOCO DUCTING 16M DUAL POWER MAJOLICA ROLLING TOP REMOTE CONTROL LCD

MULTICOMFORT FUEL LEVEL SENSOR ENERGY SAVING PROGRAMMING AUTOMATIC CLEANING

ADJUSTABLE AIR FLOW HUMIDIFIER ASH BOX

OPTIONAL:

VACUUM EXTERNAL AIR KIT SMS - APP



Model: P963 C

COLORI - COLOURS - COULEURS - KLEUREN - FARBEN - COLORES

Verde Mirto Grigio Cerato Terra Oriente Giallo Acceso Bianco Meringa Bordeaux

## P963 D



**A+** Type P90  
ENERGY EFFIC. CLASS

**NOM. kW** kW Nom. 3,5 - 11,3  
HEAT OUTPUT

**%** 90,0  
THERMAL EFFICIENCY

**kg/h** kg/h 0,8 - 2,6  
CONSUMPTION

**m³** m³ 190 - 325  
HEATING CAPACITY

**Kg** Kg 30  
HOPPER CAPACITY

**kg** kg 197  
WEIGHT

**cm (WxDxH)** cm (WxDxH) 57x54x117  
DIMENSIONS

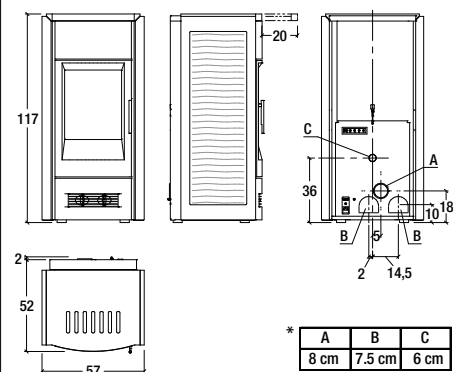
MULTIFUOCO DUCTING 16M DUAL POWER MAJOLICA ROLLING TOP REMOTE CONTROL LCD

MULTICOMFORT FUEL LEVEL SENSOR ENERGY SAVING PROGRAMMING AUTOMATIC CLEANING

ADJUSTABLE AIR FLOW HUMIDIFIER ASH BOX

OPTIONAL:

VACUUM EXTERNAL AIR KIT SMS - APP



Model: P963 D

COLORI - COLOURS - COULEURS - KLEUREN - FARBEN - COLORES

Bianco Antico Canapa Terra Cotta Ardesia Rosso Lava Giallo Acceso

## P963 M



**ENERGY EFFIC. CLASS** **A+** **Type P90**

**HEAT OUTPUT** **kW NOM.** 3,5 - 11,3

**THERMAL EFFICIENCY** **%** 90,0

**CONSUMPTION** **kg/h** 0,8 - 2,6

**HEATING CAPACITY** **m<sup>3</sup>** 190 - 325

**HOPPER CAPACITY** **Kg** 30

**WEIGHT** **Kg** 197

**DIMENSIONS** **cm (WxDxH)** 57x55x118

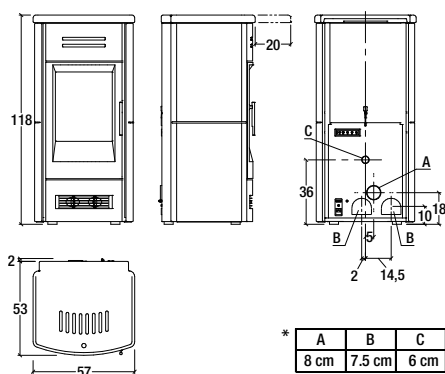
MULTIFUOCO DUCTING 16M | DUAL POWER | MAJOLICA | ROLLING TOP | REMOTE CONTROL LCD

MULTICOMFORT | FUEL LEVEL SENSOR | ENERGY SAVING | PROGRAMMING | AUTOMATIC CLEANING

ADJUSTABLE AIR FLOW | HUMIDIFIER | ASH BOX

**OPTIONAL:**

VACUUM | EXTERNAL AIR KIT | SMS - APP



Model: P963 M

**COLORI - COLOURS - COULEURS - KLEUREN - FARBEN - COLORES**

Nero Opaco | Bianco Grigio | Rosso Lava | Ollare

## P963 T



**ENERGY EFFIC. CLASS** **A+** **Type P90**

**HEAT OUTPUT** **kW NOM.** 3,5 - 11,3

**THERMAL EFFICIENCY** **%** 90,0

**CONSUMPTION** **kg/h** 0,8 - 2,6

**HEATING CAPACITY** **m<sup>3</sup>** 190 - 325

**HOPPER CAPACITY** **Kg** 32

**WEIGHT** **Kg** 191

**DIMENSIONS** **cm (WxDxH)** 62x60x125

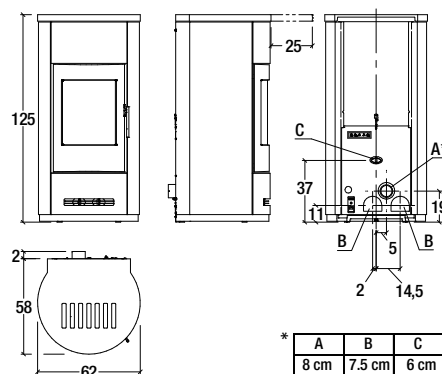
MULTIFUOCO DUCTING 16M | NATURAL MODE | DUAL POWER | MAJOLICA | ROLLING TOP

REMOTE CONTROL LCD | MULTICOMFORT | FUEL LEVEL SENSOR | ENERGY SAVING | PROGRAMMING

AUTOMATIC CLEANING | ADJUSTABLE AIR FLOW | HUMIDIFIER | ASH BOX

**OPTIONAL:**

VACUUM | EXTERNAL AIR KIT | SMS - APP



Model: P963 T

**COLORI - COLOURS - COULEURS - KLEUREN - FARBEN - COLORES**

Bianco | Rosso Lava | Nero Opaco | Terra Cotta

## P967 F



**ENERGY EFFIC. CLASS** **A+** **Type SP430-01**

**HEAT OUTPUT** **kW NOM.** 4,7 - 10,0

**THERMAL EFFICIENCY** **%** 88,0

**CONSUMPTION** **kg/h** 1,1 - 2,3

**HEATING CAPACITY** **m<sup>3</sup>** 170 - 290

**HOPPER CAPACITY** **Kg** 30

**WEIGHT** **Kg** 235

**DIMENSIONS** **cm (WxDxH)** 63x65x140 oven 30x29x26

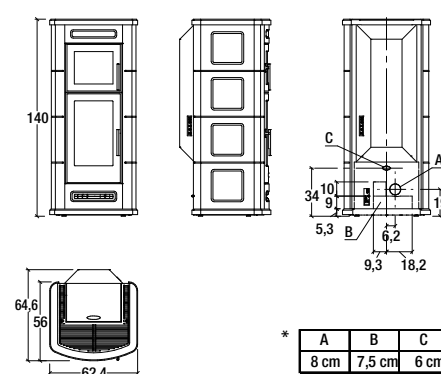
MULTIFUOCO DUCTING 16M | DUAL POWER | ROLLING TOP | MAJOLICA | REMOTE CONTROL LCD

MULTICOMFORT | FUEL LEVEL SENSOR | ENERGY SAVING | PROGRAMMING | AUTOMATIC CLEANING

ADJUSTABLE AIR FLOW | ASH BOX | UNIT WITH OVEN

**OPTIONAL:**

VACUUM | EXTERNAL AIR KIT | SMS - APP



Model: P967 F

**COLORI - COLOURS - COULEURS - KLEUREN - FARBEN - COLORES**

Bianco | Canapa | Grigio Cerato | Kaki | Rosso Lava | Verde Mirto

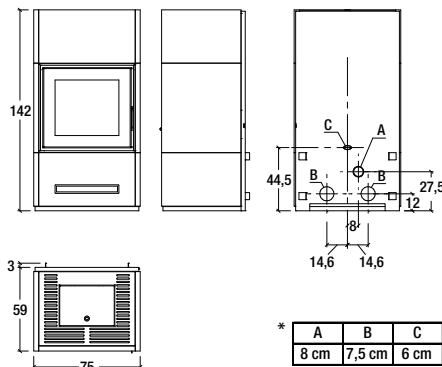
## BERNA



	<b>Type</b> SP140-01 SP140-02		<b>kW Nom.</b> 3,3 - 11,0 3,3 - 15,0
	<b>%</b> 86,7 83,9		<b>kg/h</b> 0,8 - 2,7 0,8 - 4,2
	<b>m³</b> 185 - 320 255 - 435		<b>kg</b> 60
	<b>kg</b> 284		<b>cm (WxDxH)</b> 75x62x142


**OPTIONAL:**

--	--	--



Model: BERNA

**COLORI - COLOURS - COULEURS - KLEUREN - FARBEN - COLORES**

Bianco	Nero Opaco	Rosso Lava	Terra Cotta

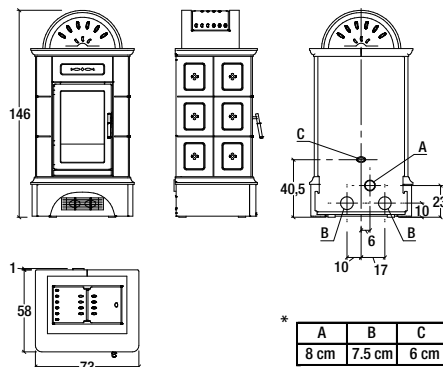
## BRUNICO



	<b>Type</b> SP70		<b>kW Nom.</b> 3,5 - 11,3
	<b>%</b> 90,0		<b>kg/h</b> 0,8 - 2,6
	<b>m³</b> 190 - 325		<b>kg</b> 45
	<b>kg</b> 227		<b>cm (WxDxH)</b> 73x59x146


**OPTIONAL:**

--	--	--



Model: BRUNICO

**COLORI - COLOURS - COULEURS - KLEUREN - FARBEN - COLORES**

Bianco	/Canapa	/Blu Verdemare	/Terra Bruna	/Verde Mirto

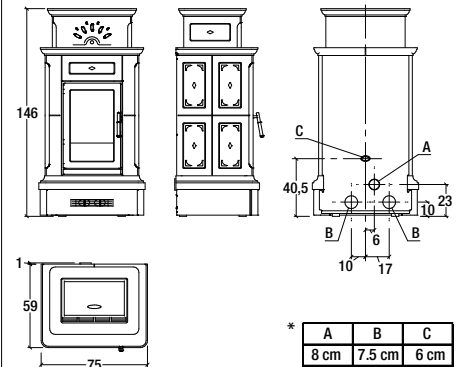
## CANAZEI



	<b>Type</b> SP70		<b>kW Nom.</b> 3,5 - 11,3
	<b>%</b> 90,0		<b>kg/h</b> 0,8 - 2,6
	<b>m³</b> 190 - 325		<b>kg</b> 50
	<b>kg</b> 245		<b>cm (WxDxH)</b> 75x60x146


**OPTIONAL:**

--	--	--



Model: CANAZEI

**COLORI - COLOURS - COULEURS - KLEUREN - FARBEN - COLORES**

Bianco	/Blu Verdemare	Canapa	Verde Mirto	Terra Bruna
/Canapa	/Blu Verdemare	/Terra Bruna	/Verde Mirto	

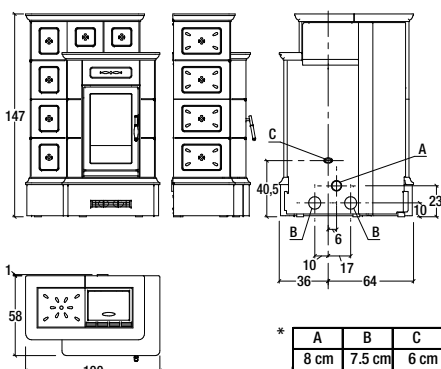
## ORTISEI



	<b>Type</b> SP70		<b>kW Nom.</b> 3,5 - 11,3
	<b>%</b> 90,0		<b>kg/h</b> 0,8 - 2,6
	<b>m³</b> 190 - 325		<b>kg</b> 40
	<b>kg</b> 280		<b>cm (WxDxH)</b> 100x59x147


**OPTIONAL:**

--	--	--



Model: ORTISEI

COLORI - COLOURS - COULEURS - KLEUREN - FARBEN - COLORES

Bianco	Blu Verdemare	Canapa	Verde Mirto	Terra Bruna
/Canapa	/Blu Verdemare	/Terra Bruna	/Verde Mirto	

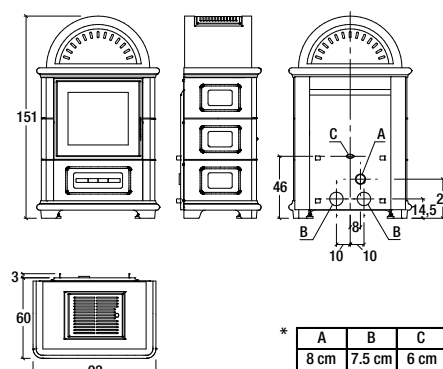
## STUBOTTO C



	<b>Type</b> SP140-01 SP140-02		<b>kW Nom.</b> 3,3 - 11,0 3,3 - 15,0
	<b>%</b> 86,7 83,9		<b>kg/h</b> 0,8 - 2,7 0,8 - 4,2
	<b>m³</b> 185 - 315 250 - 430		<b>kg</b> 60
	<b>kg</b> 314		<b>cm (LxWxH)</b> 92x63x151


**OPTIONAL:**

--	--	--



Model: STUBOTTO C

COLORI - COLOURS - COULEURS - KLEUREN - FARBEN - COLORES

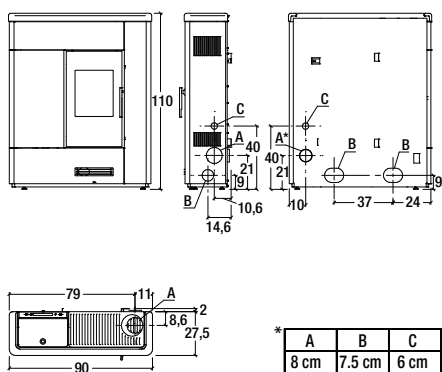
Bianco			
/Canapa	/Terra Bruna	/Verde Mirto	/Rosso Lava

## P136



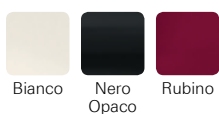
<b>Type</b> SP121-01	<b>kW Nom.</b> 4,0 - 8,5
<b>%</b> 87,5	<b>kg/h</b> 0,9 - 2,0
<b>m³</b> 145 - 245	<b>kg</b> 20
<b>kg</b> 120	<b>cm (WxDxH)</b> 90x30x110


**OPTIONAL:**

Model: P136

COLORI - COLOURS - COULEURS - KLEUREN - FARBEN - COLORES

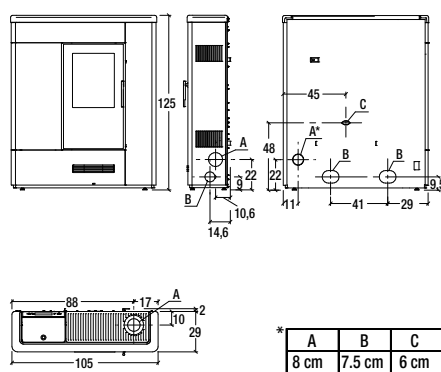


## P137



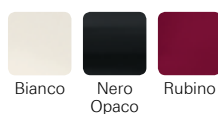
<b>Type</b> SP355-01	<b>kW Nom.</b> 4,1 - 10,5
<b>%</b> 90,3	<b>kg/h</b> 0,9 - 2,4
<b>m³</b> 175 - 300	<b>kg</b> 30
<b>kg</b> 160	<b>cm (WxDxH)</b> 105x31x125


**OPTIONAL:**

Model: P137

COLORI - COLOURS - COULEURS - KLEUREN - FARBEN - COLORES

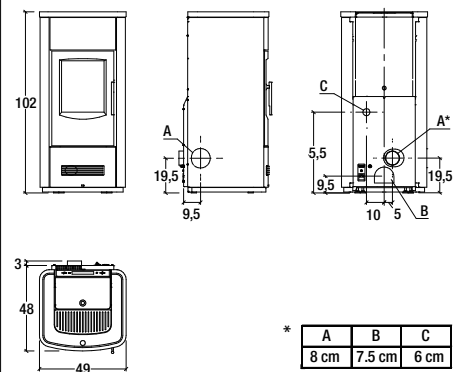


## P158



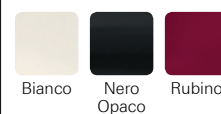
<b>Type</b> SP10/F-01	<b>kW Nom.</b> 3,9 - 8,0
<b>%</b> 87,1	<b>kg/h</b> 0,9 - 1,8
<b>m³</b> 135 - 230	<b>kg</b> 18
<b>kg</b> 95	<b>cm (WxDxH)</b> 49x51x102


**OPTIONAL:**

Model: P158

COLORI - COLOURS - COULEURS - KLEUREN - FARBEN - COLORES



## P158 D



**Energy Effic. Class**  
A+

**Type**  
SP10/F-01

**HEAT OUTPUT**  
kW NOM. 3,9 - 8,0

**Thermal Efficiency**  
% 87,1

**CONSUMPTION**  
kg/h 0,9 - 1,8

**HEATING CAPACITY**  
m<sup>3</sup> 135 - 230

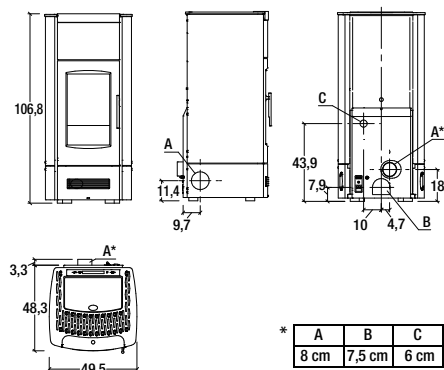
**HOPPER CAPACITY**  
Kg 18

**WEIGHT**  
kg 100

**DIMENSIONS**  
cm (WxDxH) 50x52x107

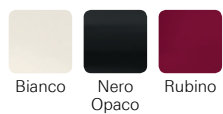


**OPTIONAL:**



Model: P158 D

COLORI - COLOURS - COULEURS - KLEUREN - FARBEN - COLORES



Bianco Nero Opaco Rubino

## P158 M



**Energy Effic. Class**  
A+

**Type**  
SP10/F-01

**HEAT OUTPUT**  
kW NOM. 3,9 - 8,0

**Thermal Efficiency**  
% 87,1

**CONSUMPTION**  
kg/h 0,9 - 1,8

**HEATING CAPACITY**  
m<sup>3</sup> 135 - 230

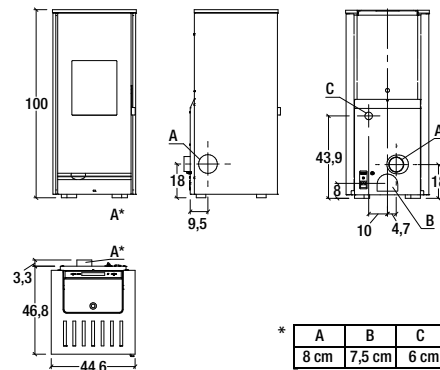
**HOPPER CAPACITY**  
Kg 16

**WEIGHT**  
kg 101

**DIMENSIONS**  
cm (LxWxH) 45x50x100

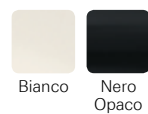


**OPTIONAL:**



Model: P158 M

COLORI - COLOURS - COULEURS - KLEUREN - FARBEN - COLORES



Bianco Nero Opaco

## P158 MM



**Energy Effic. Class**  
A+

**Type**  
SP10/F-01

**HEAT OUTPUT**  
kW NOM. 3,9 - 8,0

**Thermal Efficiency**  
% 87,1

**CONSUMPTION**  
kg/h 0,9 - 1,8

**HEATING CAPACITY**  
m<sup>3</sup> 135 - 230

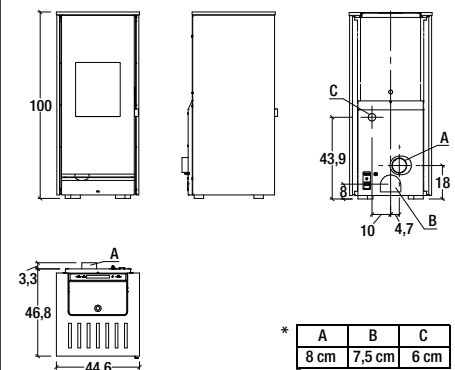
**HOPPER CAPACITY**  
Kg 16

**WEIGHT**  
kg 130

**DIMENSIONS**  
cm (LxWxH) 45x50x100

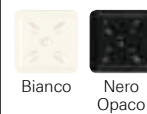


**OPTIONAL:**



Model: P158 MM

COLORI - COLOURS - COULEURS - KLEUREN - FARBEN - COLORES



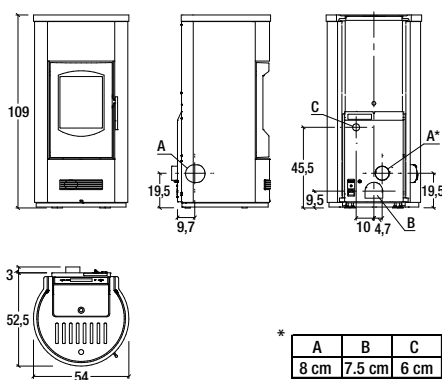
Bianco Nero Opaco

## P158 T

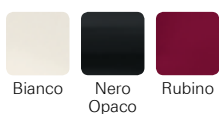


	<b>Type</b> SP10/F-01		<b>kW Nom.</b> 3,9 - 8,0
	<b>%</b> 87,1		<b>kg/h</b> 0,9 - 1,8
	<b>m³</b> 135 - 230		<b>kg</b> 18
	<b>kg</b> 100		<b>cm (WxDxH)</b> 54x53x109


**OPTIONAL:**

COLORI - COLOURS - COULEURS - KLEUREN - FARBEN - COLORES

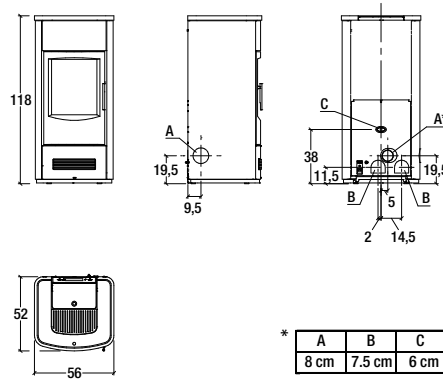


## P163

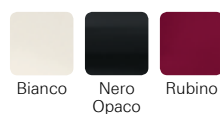


	<b>TYPE</b> P90		<b>kW Nom.</b> 3,5 - 11,3
	<b>%</b> 90,0		<b>kg/h</b> 0,8 - 2,6
	<b>m³</b> 190 - 325		<b>kg</b> 30
	<b>kg</b> 128		<b>cm (WxDxH)</b> 56x52x118


**OPTIONAL:**

COLORI - COLOURS - COULEURS - KLEUREN - FARBEN - COLORES

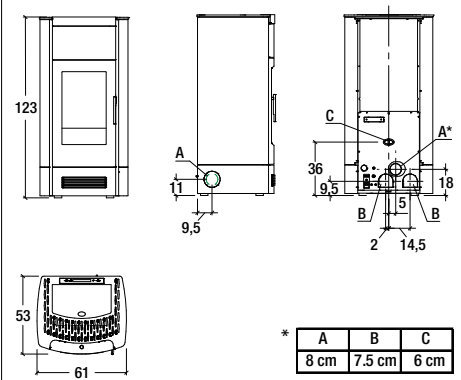


## P163 D

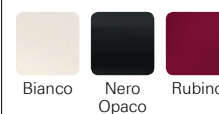


	<b>TYPE</b> P90		<b>kW Nom.</b> 3,5 - 11,3
	<b>%</b> 90,0		<b>kg/h</b> 0,8 - 2,6
	<b>m³</b> 190 - 325		<b>kg</b> 32
	<b>kg</b> 144		<b>cm (WxDxH)</b> 61x53x123

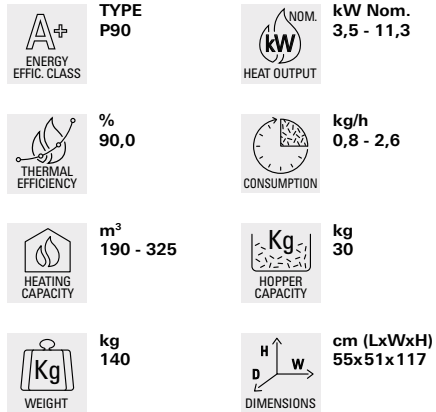

**OPTIONAL:**

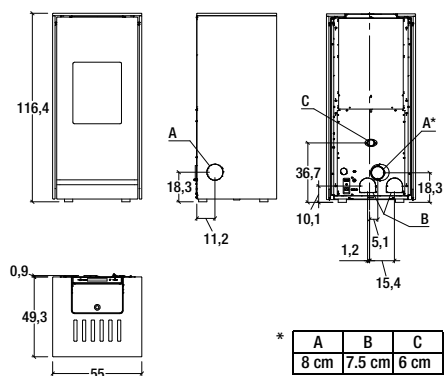
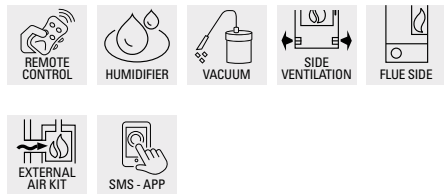
COLORI - COLOURS - COULEURS - KLEUREN - FARBEN - COLORES



## P163 M

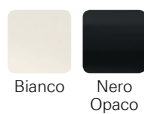


**OPTIONAL:**

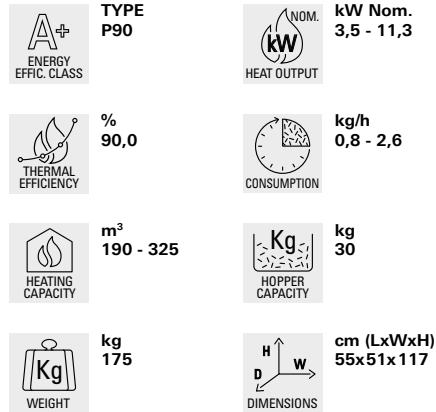


Model: P163 M

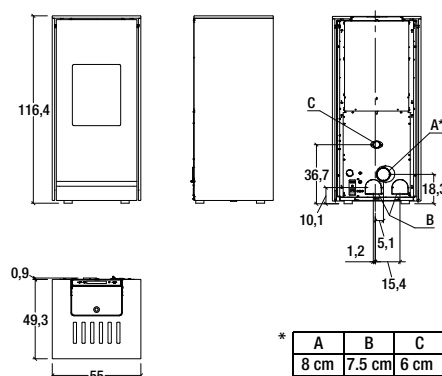
COLORI - COLOURS - COULEURS - KLEUREN - FARBEN - COLORES



## P163 MM



**OPTIONAL:**

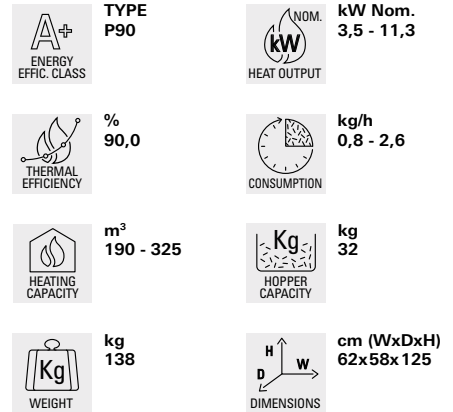


Model: P163 MM

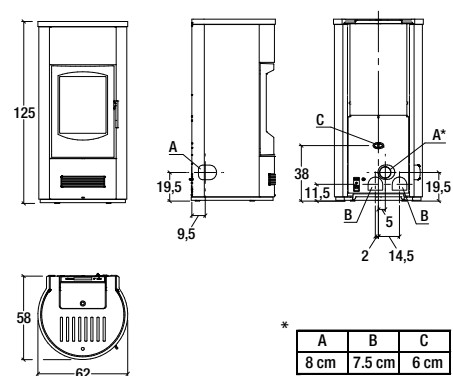
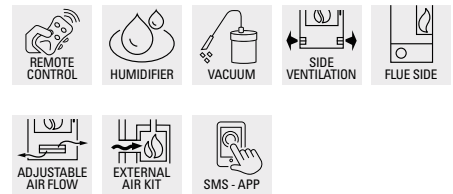
COLORI - COLOURS - COULEURS - KLEUREN - FARBEN - COLORES



## P163 T

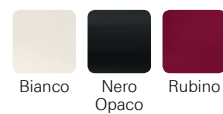


**OPTIONAL:**



Model: P163 T

COLORI - COLOURS - COULEURS - KLEUREN - FARBEN - COLORES





## P163 TH



**TYPE**  
SP60-02



**kW Nom.**  
5,1 - 13,9



**kW Th.**  
4,1 - 12,1



**%**  
92,6



**kg**  
30



**kg/h**  
1,1 - 3,0



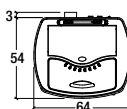
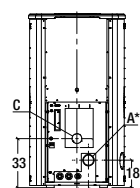
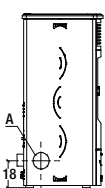
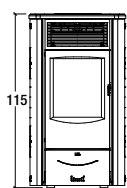
**kg**  
193



**cm (WxDxH)**  
64x54x115



**OPTIONAL:**



A	C
8 cm	6 cm

Model: P163 TH

COLORI - COLOURS - COULEURS - KLEUREN - FARBEN - COLORES



Bianco Grigio Bordeaux

## P185 TH



**TYPE**  
SP181-01



**kW Nom.**  
5,6 - 13,2



**kW Th.**  
4,0 - 10,4



**%**  
92,5



**kg**  
18



**kg/h**  
1,2 - 2,9



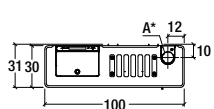
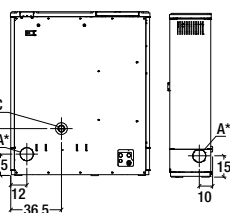
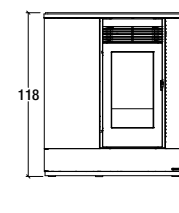
**kg**  
198



**cm (WxDxH)**  
100x30x118



**OPTIONAL:**



A	C
8 cm	6 cm

Model: P185 TH

COLORI - COLOURS - COULEURS - KLEUREN - FARBEN - COLORES



Bianco Grigio Bordeaux

## P188 TH



**TYPE**  
SP281-02



**kW Nom.**  
7,4 - 19,6



**kW Th.**  
6,3 - 18,0



**%**  
93,0



**kg**  
52



**kg/h**  
1,6 - 4,3



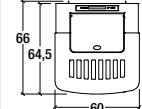
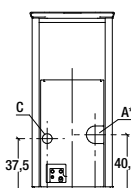
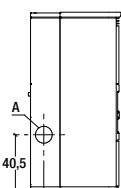
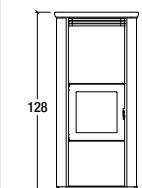
**kg**  
210



**cm (WxDxH)**  
60x65x128



**OPTIONAL:**



A	C
10 cm	6 cm

Model: P188 TH

COLORI - COLOURS - COULEURS - KLEUREN - FARBEN - COLORES



Bianco Grigio Bordeaux

## P189 TH



**TYPE SP291-01**

**ENERGY EFFIC. CLASS** **A+**

**HEAT OUTPUT** **NOM. kW 7,6 - 25,7**

**HEAT OUTPUT** **TH. kW 6,8 - 24,0**

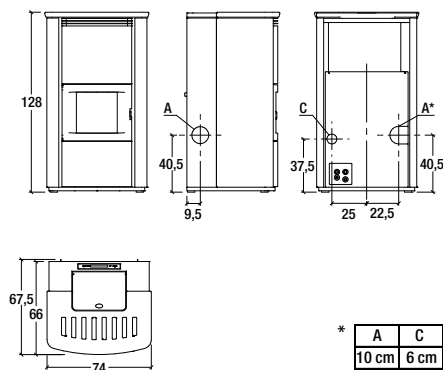
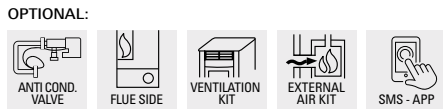
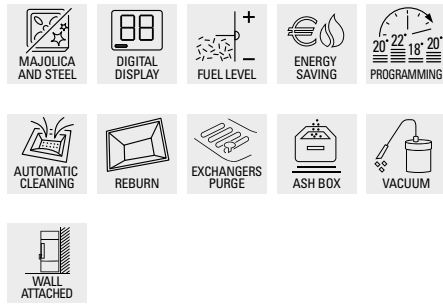
**THERMAL EFFICIENCY** **% 95,0**

**HOPPER CAPACITY** **kg 70**

**CONSUMPTION** **kg/h 1,6 - 5,6**

**WEIGHT** **kg 270**

**DIMENSIONS** **cm (WxDxH) 74x66x128**



Model: P189 TH

COLORI - COLOURS - COULEURS - KLEUREN - FARBEN - COLORES



## P189 TH ACS



**TYPE SP291-01**

**ENERGY EFFIC. CLASS** **A+**

**HEAT OUTPUT** **NOM. kW 7,6 - 25,7**

**HEAT OUTPUT** **TH. kW 6,8 - 24,0**

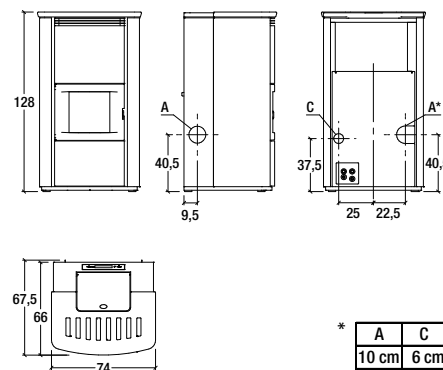
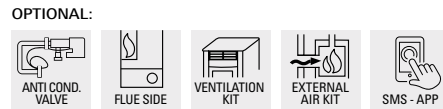
**THERMAL EFFICIENCY** **% 95,0**

**HOPPER CAPACITY** **kg 70**

**CONSUMPTION** **kg/h 1,6 - 5,6**

**WEIGHT** **kg 275**

**DIMENSIONS** **cm (WxDxH) 74x66x128**



Model: P189 TH ACS

COLORI - COLOURS - COULEURS - KLEUREN - FARBEN - COLORES



## P963 TH



**TYPE SP061-01**

**ENERGY EFFIC. CLASS** **A+**

**HEAT OUTPUT** **NOM. kW 6,6 - 15,6**

**HEAT OUTPUT** **TH. kW 5,0 - 12,5**

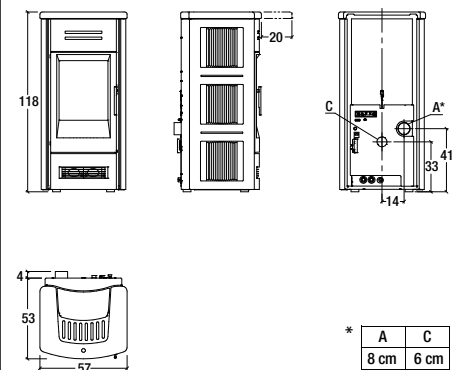
**THERMAL EFFICIENCY** **% 90,5**

**HOPPER CAPACITY** **kg 30**

**CONSUMPTION** **kg/h 1,4 - 3,5**

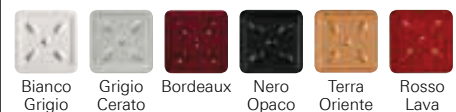
**WEIGHT** **kg 223**

**DIMENSIONS** **cm (WxDxH) 57x53x118**



Model: P963 TH

COLORI - COLOURS - COULEURS - KLEUREN - FARBEN - COLORES



## P963 C TH



**TYPE**  
SP061-01



**kW Nom.**  
6,6 - 15,6



**kW Th.**  
5,0 - 12,5



**%**  
90,5



**kg**  
30



**kg/h**  
1,4 - 3,5



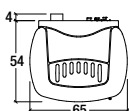
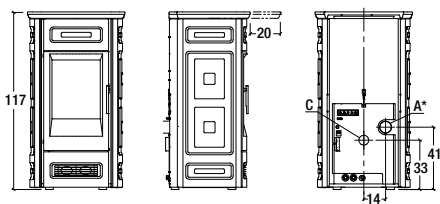
**kg**  
223



**cm (WxDxH)**  
65x54x117



**OPTIONAL:**



A	C
8 cm	6 cm

Model: P963 C TH

**COLORI - COLOURS - COULEURS - KLEUREN - FARBEN - COLORES**



## P963 D TH



**TYPE**  
SP061-01



**kW Nom.**  
6,6 - 15,6



**kW Th.**  
5,0 - 12,5



**%**  
90,5



**kg**  
30



**kg/h**  
1,4 - 3,5



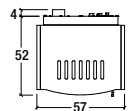
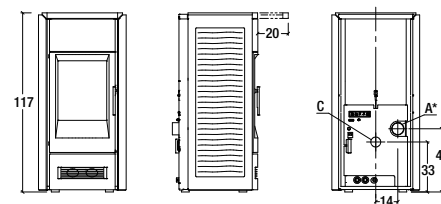
**kg**  
223



**cm (WxDxH)**  
57x52x117



**OPTIONAL:**



A	C
8 cm	6 cm

Model: P963 D TH

**COLORI - COLOURS - COULEURS - KLEUREN - FARBEN - COLORES**



## P963 M TH



**TYPE**  
SP061-01



**kW Nom.**  
6,6 - 15,6



**kW Th.**  
5,0 - 12,5



**%**  
90,5



**kg**  
30



**kg/h**  
1,4 - 3,5



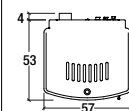
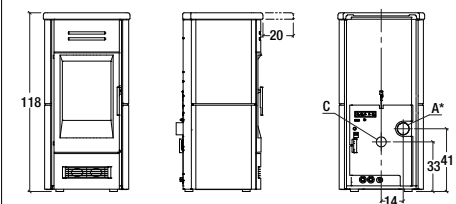
**kg**  
223



**cm (WxDxH)**  
57x53x118



**OPTIONAL:**



A	C
8 cm	6 cm

Model: P963 M TH

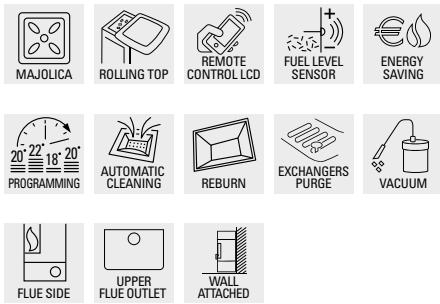
**COLORI - COLOURS - COULEURS - KLEUREN - FARBEN - COLORES**



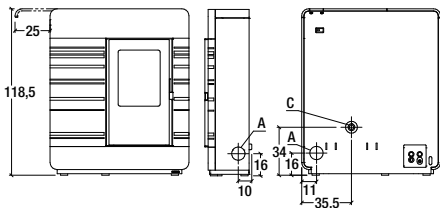
## P985 TH



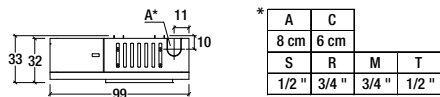
	<b>TYPE</b> SP181-01		<b>kW Nom.</b> 5,6 - 13,2
	<b>kW Th.</b> 4,0 - 10,4		<b>%</b> 92,5
	<b>kg</b> 18		<b>kg/h</b> 1,2 - 2,9
	<b>kg</b> 215		<b>cm (WxDxH)</b> 99x33x119



**OPTIONAL:**



**Note:** Apertura Rollig Top a sinistra; posizionare la stufa a debita distanza dal muro.  
Rolling top opening on the left-hand side; position it well away from the wall.



Model: P985 TH

**COLORI - COLOURS - COULEURS - KLEUREN - FARBEN - COLORES**



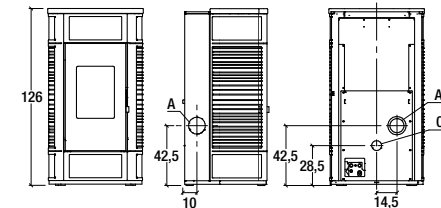
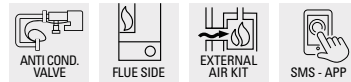
## P988 TH



	<b>TYPE</b> SP240-02		<b>kW Nom.</b> 5,8 - 20,7
	<b>kW Th.</b> 4,9 - 17,8		<b>%</b> 91,5
	<b>kg</b> 48		<b>kg/h</b> 1,3 - 4,6
	<b>kg</b> 232		<b>cm (WxDxH)</b> 68x59x126



**OPTIONAL:**



Model: P988 TH

**COLORI - COLOURS - COULEURS - KLEUREN - FARBEN - COLORES**



# Legenda

**Le caratteristiche tecniche e funzionali delle stufe Piazzetta, i loro plus di serie e gli accessori disponibili, sono indicati con delle icone di seguito descritte. Scegli la stufa ideale per il tuo ambiente e le caratteristiche che soddisfano le tue necessità.**

## **EN Key**

The technical and functional characteristics of Piazzetta stoves, their standard advantages and available accessories are indicated by means of the icons described below. Choose the ideal stove for your environment and the characteristics that satisfy your needs.

## **FR Légende**

Les caractéristiques techniques et fonctionnelles des poêles Piazzetta, leurs « plus » de série et les accessoires disponibles, sont indiqués par les icônes décrites ci-après. Choisissez le poêle idéal pour votre maison et les caractéristiques aptes à satisfaire vos besoins.

## **NL Legende**









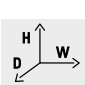
De technische en functionele eigenschappen van de Piazzetta-kachels, hun standaard en apart leverbare accessoires, worden door de volgende symbolen aangegeven. Kies de ideale kachel voor uw woning met de kenmerken die beantwoorden aan uw behoeften.

## **DE Legende**


Die technischen und funktionellen Eigenschaften der Öfen von Piazzetta, ihre serienmäßige Ausstattung und das verfügbare Zubehör werden durch die nachfolgend beschriebenen Symbole angezeigt. Wählen Sie den Ofen, der zu Ihrem Ambiente passt und Ihre Anforderungen in jeder Hinsicht erfüllt.

## **ES Leyenda**


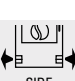
Las características técnicas y funcionales de las estufas Piazzetta, su dotación de serie y los accesorios disponibles se indican con los siguientes iconos. Elige la estufa ideal para tu ambiente y las características que respondan a tus necesidades.

	Classe energetica	Energy class	Classe énergétique	Energie-efficiëntieklasse	Energieeffizienzklasse	Clase de eficiencia energética
	Potenza termica all'acqua	Water heat output	Puissance thermique à l'eau	Thermisch vermogen aan van het water	Wasser-Wärmeleistung	Potencia térmica al agua
	Potenza termica nominale	Rated heat output	Puissance thermique nominale	Nominaal thermisch vermogen	Nennwärmeleistung	Potencia térmica nominal
	Rendimento termico	Thermal efficiency	Rendement thermique	Thermisch rendement	Wirkungsgrad	Rendimiento térmico
	Volume riscaldabile	Heatable area	Volume chauffable	Verwarmbaar volume	Raumheizvermögen	Volumen calefaccionado
	Capienza serbatoio	Hopper capacity	Contenance du réservoir	Capaciteit reservoir	Behälter-Fassungsvermögen	Capacidad del depósito
	Consumo nominale	Rated consumption	Consommation nominale	Nominaal verbruik	Nennverbrauch	Consumo nominal
	Peso della stufa	Stove weight	Poids du poêle	Gewicht van de kachel	Ofengewicht	Peso de la estufa
	Dimensioni della stufa	Stove dimensions	Dimensions du poêle	Afmetingen van de kachel	Abmessungen des Ofens	Medidas de la estufa

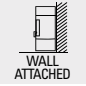









## Characteristics

	Multifuoco® canalizzabile fino a 16 metri di distanza	Multifuoco® ductable up to a distance of 16 metres	Multifuoco® canalisable jusqu'à 16 mètres de distance	Multifuoco® kanaliseerbaar tot 16 meter afstand	Multifuoco® mit möglicher Kanalisierung bis 16 m	Multifuoco® canalizable hasta 16 metros de distancia
	Multifuoco® canalizzabile fino a 8 metri di distanza	Multifuoco® ductable up to a distance of 8 metres	Multifuoco® canalisable jusqu'à 8 mètres de distance	Multifuoco® kanaliseerbaar tot 8 meter afstand	Multifuoco® mit möglicher Kanalisierung bis 8 m	Multifuoco® canalizable hasta 8 metros de distancia
	Riscaldamento dell'ambiente a convezione naturale	Heating of the environment through natural convection	Chauffage de la pièce à convection naturelle	Verwarming van het vertrek met natuurlijke convectie	Raumbeheizung mit natürlicher Konvektion	Calefacción del ambiente por convección natural
	Per poter riscaldare anche a convezione naturale, spegnendo la ventola	For heating also through natural convection, by switching off the fan	Pour pouvoir chauffer aussi à convection naturelle en éteignant le ventilateur	Voor verwarming met natuurlijke convectie, waarbij de ventilator uitgeschakeld wordt	Zur Beheizung mit natürlicher Konvektion, d.h. ohne Gebläsebetrieb	Para poder calentar por convección natural, apagando el ventilador
	Funzione attivabile per ottimizzare i consumi, per il massimo risparmio	Function that can be activated to optimise consumption, for maximum saving	Fonction activable pour optimiser la consommation, pour un maximum d'économie	Functie voor optimalisering verbruik en maximale energiebesparing	Zur Optimierung des Verbrauchs aktivierbare Funktion, für sparsamen Betrieb	Función activable para optimizar los consumos, para el máximo ahorro
	Focolare ermetico anche per case passive. Aria comburente dall'esterno	Hermetic firebox also for passive houses. Combustion air drawn from the outside	Foyer étanche pour maisons passives aussi. Air comburant de l'extérieur	Hermetische vuurhaard, ook voor passiefhuizen. Verbrandingslucht van buiten	Raumluftunabhängiger Feuerraum auch für Passivhäuser. Verbrennungsluft von außen	Hogar hermético incluso para casas pasivas. Aire de combustión exterior
	Camera di combustione che rende radiante la Maiolica, anche poco dopo lo spegnimento	Combustion chamber that makes the Majolica radiant, even shortly after the switch off	Chambre de combustion qui rend la Faience radiante, même après l'extinction	Verbrandingskamer die het majolica verwarmt, ook nog even na uitschakeling	Feuerraum, u.a. zur Erwärmung der Majolika-Kacheln, auch kurz nach dem Ausschalten	Cámara de combustión que hace radiante la Mayólica, aun después del apagado
	Due motori indipendenti per la ventilazione	Two independent motors for ventilation	Deux moteurs de ventilation indépendants	Twee onafhankelijke motoren voor de ventilatie	Zwei separate Motoren für die Wärmeabgabe	Dos motores independientes para la ventilación
	Due motori per la ventilazione	Two motors for ventilation	Deux moteurs de ventilation	Twee motoren voor de ventilatie	Zwei Motoren für die Wärmeabgabe	Dos motores para la ventilación
	Due ventilatori indipendenti	Two independent fans	Deux ventilateurs indépendants	Twee onafhankelijke fans	Zwei separate Fans	Dos ventiladores independientes
	Rivestimento completamente in Maiolica	Cladding entirely made of Majolica	Revêtement entièrement en Faience	Bekleding volledig van majolica	Verkleidung komplett aus Majolika	Revestimiento totalmente de Mayólica
	Rivestimento in acciaio, piano superiore con Maiolica	Steel cladding, top with Majolica	Revêtement en acier, plateau supérieur avec Faience	Bekleding van staal, bovenzijde van majolica	Verkleidung aus Stahl, obere Abdeckplatte aus Majolika	Revestimiento de acero, tapa superior con Mayólica
	Piano superiore scorrevole per il caricamento del pellet	Rolling top for pellet loading	Plateau supérieur coulissant pour le chargement du pellet	Verschuifbaar bovenblad voor bijvullen van pellets	Schiebendeckel zur Befüllung mit Pellets	Tapa superior corredera para la carga de pellets
	Sensore livello serbatoio pellet, avviso per ricarica	Pellet hopper level sensor, warning for reloading	Captur de niveau du réservoir à pellet, avis de chargement	Sensor voor pelletniveau, waarschuwing om bij te vullen	Pelletbehälter-Füllstandsensormit Nachlademeldung	Sensor de nivel del depósito de pellets, aviso para recarga
	Indicatore livello del pellet nel serbatoio	Level indicator for pellets in the hopper	Indicateur de niveau du pellet dans le réservoir	Indicator pelletniveau in reservoir	Pellet-Füllstandsanzeige im Behälter	Indicador de nivel del pellet en el depósito
	Telecomando con LCD Touch e funzione Multicomfort	Remote control with touch LCD and Multicomfort function	Télécommande avec LCD Touch et fonction Multicomfort	Afstandsbediening met lcd-scherm en Multicomfort-functie	Fernbedienung mit LCD-Touch-Display und Multicomfort-Funktion	Mando a distancia con LCD táctil y función Multicomfort
	Telecomando	Remote control	Télécommande	Afstandsbediening	Fernbedienung	Mando a distancia

## Characteristics

	Pannello comandi semplificati con display digitale sul top della stufa	Simplified control panel with digital display on stove top	Panneau de commandes simplifiées avec écran numérique sur le dessus du poêle	Eenvoudig bedieningspaneel met digitaal display bovenop de kachel	Vereinfachte Steuerung über digitales Bedienfeld mit Display auf oberer Abdeckplatte	Panel de mandos simplificados con display digital sobre la tapa de la estufa
	Cronotermostato con più livelli di programmazione	Timer-thermostat with multiple programming levels	Chronothermostat avec plusieurs niveaux de programmation	Chronothermostaat met meerdere programmeringsniveaus	Zeitthermostat mit mehreren Programmierungsebenen	Cronotermostato con varios niveles de programación
	Sistema di pulizia ciclica del braciere	Cyclical brazier cleaning system	Système de nettoyage périodique du brasero	Cyclisch reinigingssysteem van de brandkorf	System zur zyklischen Reinigung des Brenntopfs	Sistema de limpieza ciclica del brasero
	Convogliatore	Conveyor	Convoyeur	Omleider	Förderschnecke	Conducto
	Scarico fumi laterale	Side flue gas outlet	Évacuation des fumées latérale	Rookgasafvoer zijkant	Seitlicher Rauchabgang	Salida de humos lateral
	Scarico fumi Superiore	Upper flue gas outlet	Évacuation des fumées supérieure	Rookgasafvoer aan de bovenkant	Rauchabgang oben	Salida de humos superior
	Kit per poter utilizzare nello scarico superiore un tubo di tipo coassiale	Kit for the use of a coaxial pipe in the upper flue gas outlet	Kit pour utiliser une tuyau coaxiale pour l'évacuation des fumées latérale	Kit om een coaxiale buis te gebruiken om laterale rookgas af te voeren	Kit für Koaxiale Oberer Rauchabzug	Kit para utilizar un tubo coaxial en la salida de humos superior
	Kit ventilazione aria calda ambiente per prodotti Thermo	Room hot air ventilation kit for thermo products	Kit ventilation air chaud ambiant pour produits Thermo	Kit ventilatie warme omgevingslucht voor Thermo producten	Bausatz zur Erwärmung mit Konvektionswärme für Thermo-Produkte	Kit ventilación aire caliente ambiente para productos Thermo
	Sistema ACS. Acqua calda ad uso sanitario	DHW system for domestic hot water	Système ECS. Eau chaude sanitaire	ACS-systeem. Warm water voor sanitair gebruik	ACS-System zur Brauchwasserbereitung	Sistema ACS, agua caliente para uso sanitario
	Sistema di pulizia degli scambiatori ad elementi rotanti	Heat exchanger cleaning system with rotating elements	Système de nettoyage des échangeurs à éléments rotatifs.	Reinigingssysteem van de warmtewisselaars met roterende elementen	Reinigungssystem der Züge mit Drehspindeln	Sistema de limpieza de los intercambiadores con elementos giratorios
	Valvola anticondensa	Anti-condensate valve	Vanne anti-condensation	Anticondensklep	Kondensatventil	Válvula anticondensación
	Ventilazione frontale con bocchetta orientabile	Front ventilation with orientable air vent	Ventilation frontale par bouche orientable	Ventilatie aan de voorkant met richtbare opening	Luftaustritt an Vorderseite mit ausrichtbarer Öffnung	Ventilación frontal con boca orientable
	Bocchette laterali uscita aria calda	Side hot air vents	Bouches latérales de sortie de l'air chaud	Openingen aan de zijkant voor uitvoer van warme lucht	Seitliche Öffnungen zur Warmluftführung	Bocas laterales de salida del aire caliente
	Umidificatore anche per l'impiego di fragranze profumate	Humidifier also for the use of perfumed essences	Humidificateur aussi pour l'utilisation d'essences parfumées	Bevochtiger, ook te gebruiken voor essentiële oliën	Lufterfrischer auch für Duftessenzen	Humidificador y difusor de esencias
	Cassetto cenere estraibile	Removable ash pan	Tiroir à cendres amovible	Uittrekbare aslade	Ausziehbarer Aschekasten	Cajón de cenizas extraíble
	Vassoio salvacenere	Ash tray	Plateau à cendres	Asopvangblad	Asche-Auffangblech	Bandeja de cenizas
	Aspiracenere dedicato alla pulizia della stufa	Ash vacuum cleaner for stove cleaning	Aspirateur de cendres pour le nettoyage du poêle	Aszuiger voor het reinigen van de kachel	Aschesauger zur Ofenreinigung	Aspirador de cenizas dedicado a la limpieza de la estufa

## Characteristics

	Installazione a filo muro	Installation flush with wall	produit installé à plat contre le mur	Installatie tegen de muur	Wandbündige Aufstellung	Instalación a ras de pared
	Forno con termostato per cottura pietanze	Cooking oven with thermostat	Four de cuisson avec thermostat	Backofen zum Zubereiten von Gerichten mit Thermostat	Kookoven met thermostaat	Horno con termostato para cocinar platos
	Porta estetica	Design door	Porte esthétique design	Attraktive Designtür	Designdeur	Puerta estetica
	Rilevazione della temperatura da più punti con telecomando	Temperature measurement from multiple points	Détection de la température depuis plusieurs points	Temperatuurdetectie vanaf meerdere punten	Temperaturerfassung an mehreren Stellen	Detección de la temperatura desde varios puntos
	Rilevazione della temperatura da più punti con sonda wireless	Temperature measurement from multiple points	Détection de la température depuis plusieurs points	Temperatuurdetectie vanaf meerdere punten	Temperaturerfassung an mehreren Stellen	Detección de la temperatura desde varios puntos
	Pellet Quality System per ottimizzare la combustione	Pellet Quality System to optimise combustion	Pellet Quality System pour optimiser la combustion	Pellet Quality System voor optimalisatie van de verbranding	Pellet Quality System für eine optimale Verbrennung	Pellet Quality System para optimizar la combustión
	Sistema di gestione dell'aria comburente	Combustion air management system	Système de gestion de l'air comburant	Regelsysteem verbrandingslucht	Regelung der Verbrennungsluft	Sistema de gestión del aire de combustión
	Gestione da remoto con sms o App	Remote control via text or App	Gestion à distance par Sms ou App	Bediening op afstand via sms of app	Fernverwaltung per SMS oder App	Gestión a distancia por Sms y App
	Dispositivo WiFi per controllo da remoto, o via Bluetooth da casa, con App My Piazzetta	WiFi equipment for remote control, or via Bluetooth from home, with My Piazzetta App	Équipement WiFi pour programmer à distance, ou à la maison par bluetooth, avec l'App	WiFi-apparaat voor het programmeren op afstand of thuis via bluetooth met de App	WiFi für die Fernbedienung, oder via Bluetooth zu Hause, mit App My Piazzetta	Dispositivo WiFi para programar desde remoto, o via bluetooth desde casa, gracias a la App
	Sonda rilevamento temperatura ambiente wireless	Wireless room temperature sensor	Sonde de détection de la température ambiante sans fil	Draadloze kamertemperatuursonde	Drahtloser Fühler zur Erfassung der Raumtemperatur	Sonda de temperatura ambiente wireless





# Index

**L'ampia gamma di Prodotti Piazzetta è in grado di soddisfare tutte le necessità di impiego. Le linee Prestige, Premium Plus, Premium, Trend e le soluzioni Thermo raggruppano, per caratteristiche generali, tutte le stufe a Pellet.**

**NL** Het uitgebreide productassortiment van Piazzetta is geschikt voor alle gebruikstoepassingen. De series Prestige, Premium Plus, Premium, Trend en de Thermo-oplossingen omvatten in hun algemene kenmerken alle pelletkachels.

**EN** The broad range of Piazzetta products satisfy any usage requirements. The Prestige, Premium Plus, Premium, Trend ranges and the thermo solutions encompass - in terms of general characteristics - all the pellet stoves.

**DE** Das umfassende Produktangebot von Piazzetta ist in der Lage, sämtliche Betriebsanforderungen zu erfüllen. Die Linien Prestige, Premium Plus, Premium, Trend und die Lösungen Thermo bieten alle typischen Eigenschaften von Pelletöfen.

**FR** La vaste gamme de produits Piazzetta saura satisfaire tous les besoins d'emploi. Les lignes Prestige, Premium Plus, Premium, Trend et les solutions Thermo regroupent, par leurs caractéristiques générales, tous les poêles à pellet.

**ES** La amplia gama de productos Piazzetta responde a todas las necesidades de uso. Las líneas Prestige, Premium Plus, Premium, Trend y las soluciones Thermo agrupan, por sus características generales, todas las estufas de pellets.

## Prestige LINE

	Prod.	Tech.
P943	p. 36	p.172
P943 Hermetic	p. 36	p.172
P943 M	p. 38	p.173
P943 M Hermetic	p. 38	p.173
P980	p. 34	p.173
P980 Hermetic	p. 34	p.174

## Premium Plus LINE

	Prod.	Tech.
P220 C	p.48	p.174
P220 M	p.46	p.176
P220 T	p.44	p.176
P230 C	p.56	p.178
P230 M	p.54	p.179
P230 T	p.52	p.180
P240	p.42	p.181
P250	p.50	p.181

## Premium LINE

	Prod.	Tech.
P920 C	p.66	p.182
P920 K	p.62	p.182
P920 M	p.64	p.183
P920 T	p.60	p.184
P930 C	p.92	p.184
P930 K	p.88	p.185
P930 M	p.90	p.186
P930 T	p.86	p.186
LINE	p. 80	p.187
P934	p. 82	p.187
P936	p. 84	p.188
P937	p. 106	p.188
P939	p. 104	p.188
P944	p. 78	p.189
P958	p. 72	p.189
P958 C	p. 70	p.189
P958 D	p. 76	p.190
P958 M	p. 74	p.190
P958 T	p. 68	p.190
P963	p. 98	p.191
P963 C	p. 96	p.191

## Trend LINE

	Prod.	Tech.
P963 D	p. 102	p.191
P963 M	p. 100	p.192
P963 T	p. 94	p.192
P967 F con forno	p. 108	p.192

## Trend LINE

	Prod.	Tech.
P136	p.132	p.195
P137	p.144	p.195
P158	p.128	p.195
P158 D	p.130	p.196
P158 M	p. 124	p.196
P158 MM	p. 126	p.196
P158 T	p.122	p.197
P163	p.140	p.197
P163 D	p.142	p.197
P163 M	p. 136	p.198
P163 MM	p. 138	p.198
P163 T	p.134	p.198

## Thermo SOLUTIONS

	Prod.	Tech.
P163 TH	p.162	p.199
P185 TH	p.152	p.199
P188 TH	p.166	p.199
P189 TH	p.168	p.200
P189 TH ACS	p.168	p.200
P963 TH	p.156	p.200
P963 C TH	p.154	p.201
P963 D TH	p.158	p.201
P963 M TH	p.160	p.201
P985 TH	p.150	p.202
P988 TH	p.164	p.202

## Stubotti

	Prod.	Tech.
BERNA	p. 116	p.193
BRUNICO	p. 110	p.193
CANAZEI	p. 112	p.193
ORTISEI	p. 114	p.194
STUBOTTO C	p. 118	p.194

**Copyright © 2020. Tutti i diritti sul catalogo, sulle immagini ed i testi, marchi e segni distintivi sono riservati e di proprietà di Gruppo Piazzetta. Sono vietate la riproduzione e diffusione, anche parziale, in qualsiasi forma, e/o l'uso non autorizzato.**

**EN** Copyright © 2020. All rights of the catalog, images and texts, trademarks and distinctive labels are reserved and owned by Gruppo Piazzetta. Reproduction and distribution, in whole or in part, in any form, and / or unauthorized use are prohibited.

**FR** Copyright © 2020. Tous les droits sur le catalogue, sur les images et les textes, marques et signes distinctifs sont réservés et sont la propriété du Gruppo Piazzetta. La reproduction et la diffusion, même partielle, sous quelque forme, et/ou l'utilisation sans autorisation sont interdits.

**NL** Copyright © 2020. Alle rechten op de catalogus, de afbeeldingen en de teksten, merken en onderscheidende tekens zijn voorbehouden en eigendom van Gruppo Piazzetta. Reproductie en verspreiding, ook gedeeltelijk, in welke vorm dan ook, en/of onbevoegd gebruik zijn verboden.

**DE** Copyright © 2020. Alle Rechte an den Katalog, auf Bilder und Texte, Marken und Kennzeichen sind vertraulich und von Gruppo Piazzetta unternehmensintern reserviert. Die Vervielfältigung und Verbreitung, auch nur teilweise, in irgendeiner Form und/oder unberechtigte Verwendung sind unzulässig.

**ES** Copyright © 2020. Todos los derechos sobre el catálogo, imágenes y textos, marcas comerciales y logotipos son propiedad del Grupo Piazzetta. Queda prohibida la reproducción y la difusión, incluso parcial, de cualquier forma, y / o uso no autorizado.

**L'azienda ha facoltà, nel perfezionare i prodotti, a variare le caratteristiche tecniche ed estetiche. I modelli possono variare da Paese a Paese.**

**EN** The company has the faculty, in perfecting the products, to vary the technical and design characteristics. Models may vary from country to country.

**FR** La société peut, dans le perfectionnement des produits, en modifier les caractéristiques techniques et esthétiques. Les modèles peuvent être différents selon les pays.

**NL** Het bedrijf heeft het recht om bij het perfectioneren van zijn producten de technische en esthetische kenmerken te wijzigen. De modellen kunnen van land tot land verschillen.

**DE** Das Unternehmen hat die Möglichkeit bei Produktverbesserungen technische und ästhetische Eigenschaften zu ändern. Die Modelle können von Land zu Land unterschiedlich sein.

**ES** La empresa puede, en el perfeccionamiento de los productos, modificar las características técnicas y estéticas sin previo aviso. Los modelos pueden variar de un país a otro.



**GRUPPO  PIAZZETTA**

Via Montello, 22 - 31011 Asolo (TV) Italy  
tel. +39 0423 5271 - fax +39 0423 55178  
[www.piazzetta.com](http://www.piazzetta.com) - [info@piazzetta.com](mailto:info@piazzetta.com)  
☎ 800-842026

